

Elettropompe sommergibili

Girante Monocanale

Serie FMa

0,6 - 2,6 kW

[Mandata](#)

DN 50

Submersible pumps

Single canne Impeller

Series FMa

0,6 - 2,6 kW

[Discharge size](#)

DN 50

Погружные электронасосы

С одноканальным рабочим

Серия FMa

0,6 - 2,6 kW

[выходное отверстие](#)

DN 50

Electropompes submersibles

Roue monocanal

Série FMa

0,6 - 2,6 kW

[Diam. refoulement](#)

DN 50

Bombas sumergibles

Turbina monocanal

Modelo FMa

0,6 - 2,6 kW

[Diámetro impulsión](#)

DN 50

Bombas eléctricas submergíveis

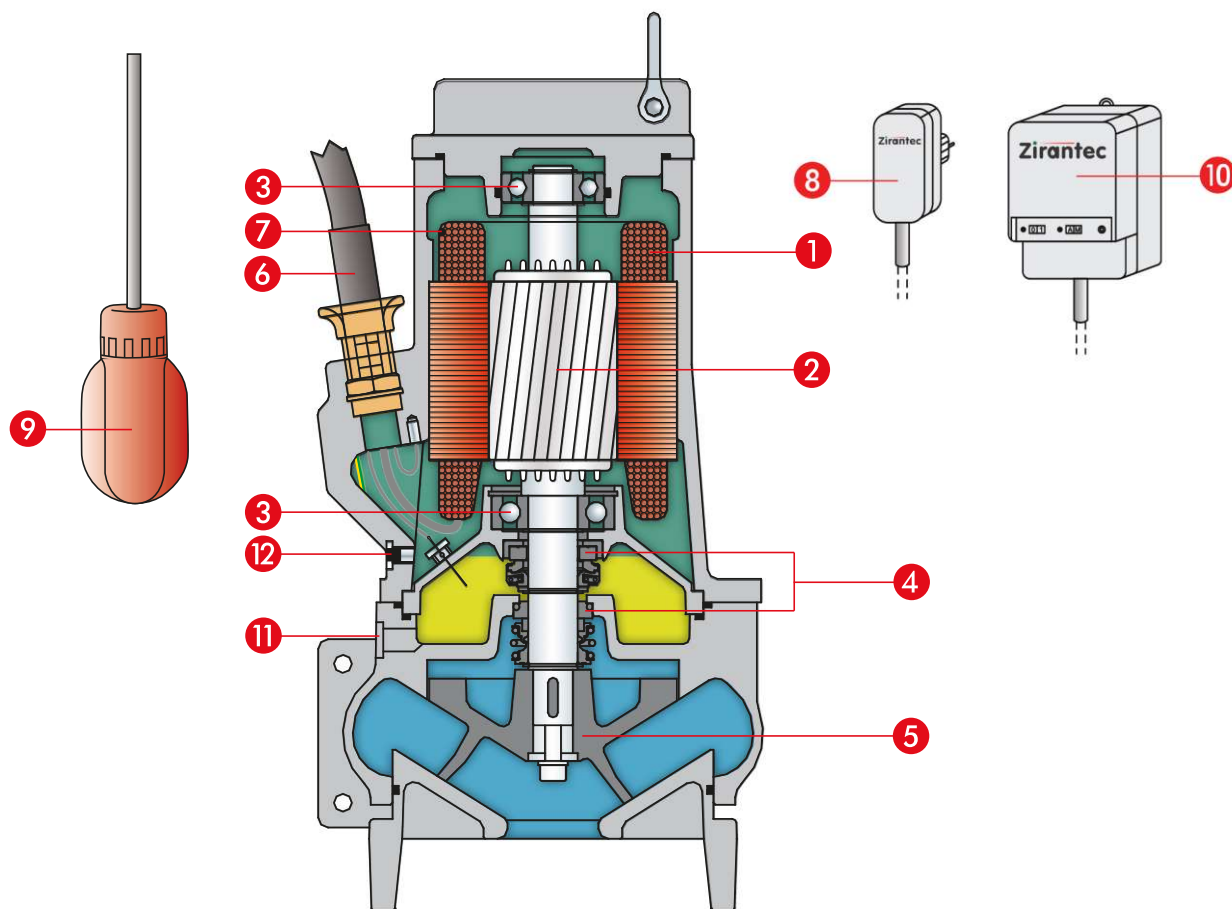
Gitatória mono-canal

Série FMa

0,6 - 2,6 kW

[Diâmetro boca](#)

DN 50



1. Motore completamente sommerso a tenuta stagna
Classe di isolamento H. Grado di protezione IP 68
Giri: 2850 al min-1. Voltaggio: monofase 1x230V-50 Hz
e trifase 3x380/415V-50 Hz
Altri voltaggi e frequenze a richiesta.
Certificazione ATEX in corso
2. Albero in acciaio AISI 420
3. Cuscinetti sovradimensionati lunga vita
4. Doppia tenuta meccanica in camera d'olio + paraolio
Tenuta inferiore: carburo di silicio/carburo di silicio
Tenuta superiore: grafite/allumina
5. Girante Monocanale Aperta
6. Cavo H07RNF
7. Protezione termica di serie nella versione monofase
8. Spina condensatore fino a 30.000 ore di funzionamento
9. Galleggiante
10. AET-AEM quadro elettrico per versione
trifase e monofase
11. Ispezione olio
12. Controllo tenuta stagna motore

1. Fully submersible pressure tight electric motor
Insulation class H. Protection degree IP 68
Speed: 2850 rpm. Voltage: single-phase 1x230V-50 Hz
Three-phase 3x380/415V-50 Hz.
Different voltage and frequency on request.
ATEX certification in progress
2. Shaft in stainless steel AISI 420
3. Bearings over-dimensioned long-life
4. Double mechanical seal in oil chamber + radial lipseal
Water side: silicon carbide/silicon carbide
Motor side: graphite/alumina
5. Single-channel open impeller
6. Cable H07RNF
7. Thermal protection standard in the single phase execution
8. Plug with capacitor till 30.000 hours
9. Float switch regulator
10. AET-AEM electrical gear for three-phase
and single-phase execution
11. Oil inspection plug
12. Air plug hole for the motor watertightness control

1. Полностью погружной двигатель с герметичным уплотнением. Класс изоляции H. Класс защиты IP68. Скорость вращения: 2850 об./мин. Напряжение: однофазное 1x230 В 50 Гц и трехфазное 380/415 В 50 Гц. Другие напряжения и частота под заказ. Проходит сертификацию ATEX.
2. Вал из нержавеющей стали AISI 420
3. Долгосрочные подшипники, рассчитанные с запасом
4. Двойное мех. уплотнение в масляной камере + сальник С гидравлической стороны: карбид кремния/ карбид кремния Со стороны двигателя: графит/оксид алюминия
5. Одноканальный открытым рабочим колесом
6. Кабель H07RNF
7. Теплозащита серийно в монофазном варианте
8. Конденсатор до 30.000 часов работы
9. Поплавковый выключатель
10. АЕТ-АЕМ пульт управления для трехфазного и монофазного варианта
11. Окошко для контроля масла
12. Контроль герметичности двигателя

1. Moteur entièrement submergé étanche à l'eau Classe d'isolation H. Indice de protection IP 68 Vitesse de rotation : 2850 tr/mn. Bobinage mono : 1x 230V Fréquence : 50 Hz - tri : 3x380/415V Fréquence : 50 Hz Autres tensions et fréquences sur demande. Certification ATEX en cours
2. Arbre moteur en acier AISI 420
3. Roulements surdimensionnés lubrifiées à vie
4. Double garniture mécanique en chambre huile + joint de la garniture. Garniture inférieur: Carbure de silicium/ Carbure de silicium. Garniture supérieure: graphite/alumine
5. Monocanal roue ouverte
6. Cable H07RNF
7. Version monophasée: protection thermique de série
8. Discontacteur avec condensateur jusqu'à 30.000 heures de fonctionnement
9. Flotteur
10. Coffret électrique de commande AET-AEM pour mono et tri version
11. Inspection de l'huile
12. Contrôle moteur étanche à l'eau

1. Motor completamente sumergido estanco Clase de aislamiento H. Protección IP-68. Velocidad: 2850 rpm/min-1. Voltaje: monofásico 50 Hz 1x230V trifásico 3 x 380/415V 50 Hz Otros voltajes y frecuencias a demanda. Certificación ATEX pendiente
2. Eje Acero inoxidable AISI 420
3. Cojinetes sobredimensionados lubricados indefinidamente
4. Doble cierre mecánico en cámara de aceite + retén de nitrilo. Carburo de silicio/Carburo de silicio en el lado agua. Grafito/Acero templado en el lado motor.
5. Impulsor abierto de un canal
6. Cable H07RNF
7. Protector térmico en el bobinado, de rearme automático o manual para motores monofásicos.
8. Espina condensador de hasta 30.000 horas de operación
9. Interruptor de boya para funcionamiento automático
10. AET-AEM Cuadros eléctricos para motores trifásicos o monofásicos
11. Inspección aceite
12. Control de motor estanco

1. Motor totalmente submerso estanco Isolamentos em classe H. Grau de proteção IP 68 rpm: 2850 Tensão: monofásica e trifásica 1x230V Hz-50 Hz 3x380/415V-50 Outras tensões e frequências a pedido. ATEX pendente
2. Eixo em aço AISI 420
3. Chumaceiras sobredimensionados isentas de manutenção
4. Duplo contenção na câmara óleo pi anel de contenção NBR contenção inferior: carboneto de silício contenção superior: grafito/allumina
5. De canal único impulsor aberto
6. Cabo H07RNF
7. Proteção térmica da série versão monofásica
8. Spina capacitores de até 30.000 horas de operação
9. Regulador de nível
10. AET-AEM painel elétrico para versão monofásica e trifásica
11. Inspeção de óleo
12. Controle motor estanco

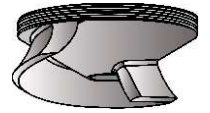
CODICE IDENTIFICAZIONE PRODOTTO
PRODUCTS IDENTIFICATION CODE

ИДЕНТИФИКАЦИОННЫЙ КОД ПРОДУКТА
CODE D'IDENTIFICATION DU PRODUIT

CÓDIGO DE IDENTIFICACIÓN DE PRODUCTO
CÓDIGO DE IDENTIFICAÇÃO DO PRODUTO

| | | | | | | | | | |
|----------------------|------------------|----------------------|----------------------------------|-----------------------------|---------------------------|----------------|---|------------|------------|
| F | Ma | 50. | 0,6 | - | 4 | / | 105 | (m) | (s) |
| • PRODUZIONE FIPS | • GIRANTE | • NOME SERIE | • P2 POTENZA NOMINALE MOTORE | • GIRI MOTORE | • DIAMETRO GIRANTE | • MONOFASE | • MODELLO MONO FASE CON CAPACITORE ESTERNO (FORNITO CON SCATOLA DI CONTROLLO) | | |
| • FIPS PRODUCTION | • IMPELLER | • SERIES NAME | • P2 MOTOR NOMINAL POWER | • NO. POLES (MOTOR SPEED) | • IMPELLER DIAMETER | • SINGLE-PHASE | • SINGLE PHASE MODEL WITH EXTERNAL CAPACITOR (SUPPLIED WITH CONTROL BOX) | | |
| • ПРОИЗВОДСТВО FIPS | • РАБОЧЕЕ КОЛЕСО | • СЕРИЯ | • НОМИНАЛЬНАЯ МОЩНОСТЬ ДВИГАТЕЛЯ | • КОЛ-ВО ОБОРОТОВ ДВИГАТЕЛЯ | • ДИАМЕТР РАБОЧЕГО КОЛЕСА | • МОНОФАЗНЫЙ | | | |
| • PRODUCTION FIPS | • ROUÉ | • NOM DE LA SÉRIE | • PUISSANCE NOMINALE MOTEUR | • RPM | • DIAMÈTRE DE LA ROUE | • PHASE | | | |
| • PRODUCCIÓN DE FIPS | • IMPULSOR | • NOMBRE DE LA SERIE | • POTENCIA NOMINAL DEL MOTOR | • RPM | • DIÁMETRO TURBINA | • MONOFASE | | | |
| • PRODUÇÃO FIPS | • GIRATÓRIA | • NOME DA SÉRIE | • POTÊNCIA NOMINAL DO MOTOR | • RPM | • DIÂMETRO GIRATÓRIA | • FASE | | | |

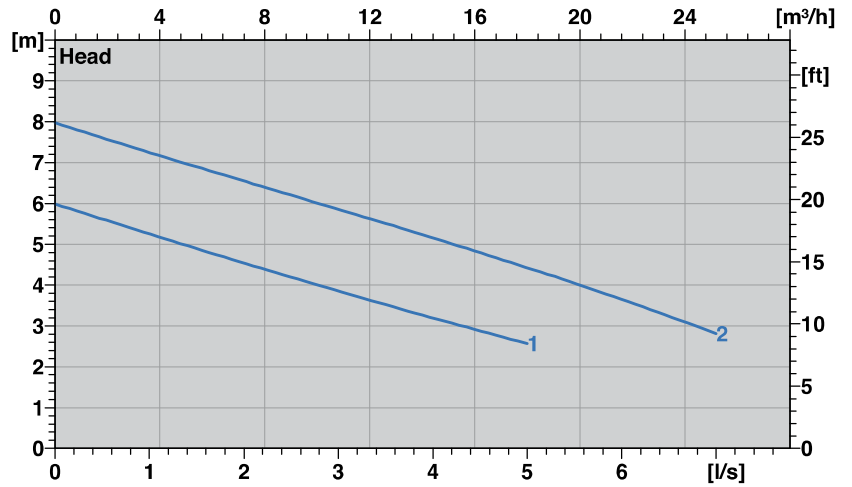
FMa 50 - 4



CURVE DI PRESTAZIONE
PERFORMANCE CURVES

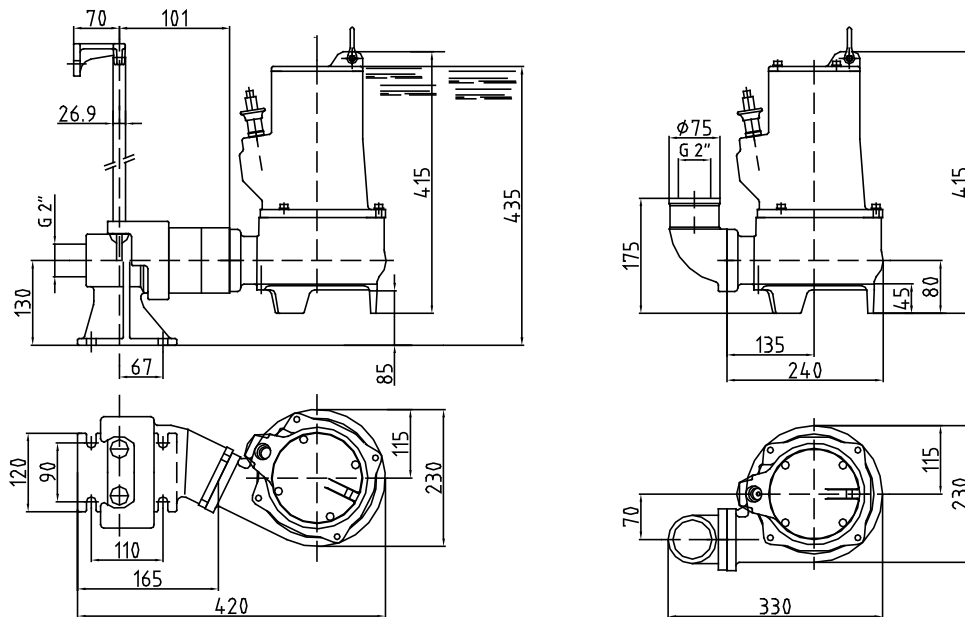
ХАРАКТЕРИСТИЧЕСКИЕ КРИВЫЕ
COURBE CARACTÉRISTIQUE

CURVA CARACTERÍSTICA
CURVA CARACTERÍSTICA

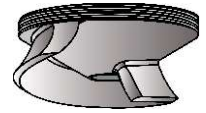


| CARATTERISTICHE GENERALI - GENERAL FEATURES - ОСНОВНЫЕ ХАРАКТЕРИСТИКИ CARACTÉRISTIQUES GÉNÉRALES - CARACTERÍSTICAS GENERALES - CARACTERÍSTICA GERAIS | | | | | | | | | | | PRESTAZIONI - PERFORMANCES - РАБОЧИЕ ПАРАМЕТРЫ PERFORMANCES - RENDIMIENTO - EXECUÇÃO | | | | | | | |
|---|-------------------|-------|-------|-------|-----|----------|----|------|-----|----|---|---|-----|-----|-----|-----|-----|-----|
| Nr | Modello - Type | P1 kW | P2 kW | Volt | Amp | Giri rpm | DN | Ø mm | V | KG | l/sec | 0 | 2 | 3 | 4 | 5 | 6 | 7 |
| 1 | FMa 50.0,6-4/105 | 1 | 0,6 | 3X400 | 1,9 | 1450 | 50 | 40 | 50N | 29 | H | 6 | 4,5 | 3,9 | 2,9 | | | |
| 2 | FMa 50.0,75-4/127 | 1,1 | 0,75 | 3X400 | 2 | 1450 | 50 | 40 | 50N | 30 | m | 8 | 6,4 | 6 | 5,2 | 4,4 | 3,7 | 2,9 |

DIMENSIONI D'INGOMBRO
DIMENSION DRAWINGS
ГАБАРИТНЫЕ ЧЕРТЕЖИ
DIMENSIONS D'ENCOMBREMENT
DIMENSIONES TOTALES
DIMENSÕES GLOBAIS



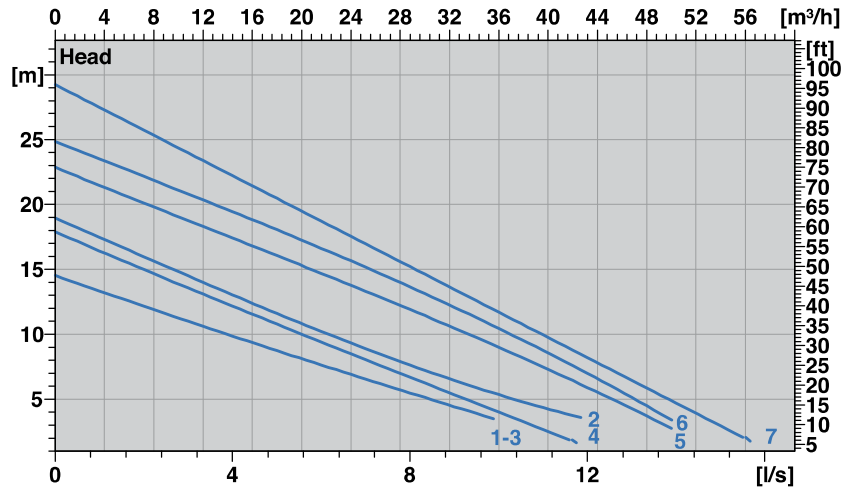
FMa 50 - 2



CURVE DI PRESTAZIONE
PERFORMANCE CURVES

ХАРАКТЕРИСТИЧЕСКИЕ КРИВЫЕ
COURBE CARACTÉRISTIQUE

CURVA CARACTERÍSTICA
CURVA CARACTERÍSTICA



| CARATTERISTICHE GENERALI - GENERAL FEATURES - ОСНОВНЫЕ ХАРАКТЕРИСТИКИ CARACTERÍSTICAS GENERALES - CARACTERÍSTICAS GENERALES - CARACTERÍSTICA GERAIS | | | | | | | | | | PRESTAZIONI - PERFORMANCES - РАБОЧИЕ ПАРАМЕТРЫ PERFORMANCES - RENDIMIENTO - EXECUÇÃO | | | | | | | | | | | | | | | | | | |
|--|---------------------|----------|----------|-------|----|-----|-------------|----|---------|---|-------|------|------|------|------|------|------|------|------|------|------|------|--|--|--|--|--|--|
| Nr | Modello - Type | P1 kW | P2 kW | Volt | µF | Amp | Giri rpm | DN | Ø mm | H m | l/sec | | m³/h | | | | | | | | | | | | | | | |
| | | | | | | | | | | | 0 | 2 | 3 | 4 | 5 | 6 | 7 | 8 | 10 | 12 | 14 | 16 | | | | | | |
| 1 | FMa 50.1,1-2/96 ms | 1,6 | 1,1 | 1x230 | 30 | 7,5 | 2850 | 50 | 40 | 15 | 0 | 7,2 | 10,8 | 14,4 | 18 | 21,6 | 25 | 20 | 36 | 43,2 | 50,4 | 57,6 | | | | | | |
| 2 | FMa 50.1,6-2/105 ms | 2,2 | 1,6 | 1x230 | 40 | 9 | 2850 | 50 | 40 | 19 | 15 | 11,8 | 14,5 | 13 | 12 | 10,5 | 9 | 7,4 | 5,5 | 2 | | | | | | | | |
| 3 | FMa 50.1,1-2/96 | 1,5 | 1,1 | 3x400 | | 2,5 | 2850 | 50 | 40 | 15 | 15 | 11,8 | 10,9 | 9,8 | 8,7 | 8 | 7 | 6 | 2,6 | | | | | | | | | |
| 4 | FMa 50.1,1-2/105 | 1,5 | 1,1 | 3x400 | | 3 | 2850 | 50 | 40 | 18 | 18 | 15 | 14 | 12,5 | 11 | 9,5 | 8,5 | 7,6 | 4 | 1,5 | | | | | | | | |
| 5 | FMa 50.1,85-2/115 | 2,2 | 1,85 | 3x400 | | 4,5 | 2850 | 50 | 40 | 23 | 25 | 20 | 18,8 | 18 | 16 | 15 | 13,3 | 12,4 | 8,8 | 5,5 | 2,5 | | | | | | | |
| 6 | FMa 50.2,2-2/120 | 2,8 | 2,2 | 3x400 | | 5 | 2850 | 50 | 40 | 25 | 29,5 | 26 | 20,5 | 19,1 | 18 | 16,8 | 15,3 | 13,5 | 10,5 | 6,7 | 1,6 | | | | | | | |
| 7 | FMa 50.2,6-2/127 | 3,2 | 2,6 | 3x400 | | 5,8 | 2850 | 50 | 40 | 29,5 | 29,5 | 26 | 23,8 | 22 | 20,6 | 19,5 | 17,9 | 16,6 | 13,5 | 10,2 | 6,6 | 1,9 | | | | | | |

| DIMENSIONI DI INSTALLAZIONE - INSTALLATION SIZES - УСТАНОВОЧНЫЕ РАЗМЕРЫ DIMENSIONS D'INSTALLATION - DIMENSIONES DE INSTALACION - DIMENSÕES DE INSTALAÇÃO | | | | | |
|---|---------------------|----------|-----|----|----|
| Nr | Modello - Type | A max | P4 | V | KG |
| 1 | FMa 50.1,1-2/96 ms | 415 | 435 | 50 | 31 |
| 2 | FMa 50.1,6-2/105 ms | 440 | 470 | 50 | 31 |
| 3 | FMa 50.1,1-2/96 | 415 | 435 | 50 | 31 |
| 4 | FMa 50.1,1-2/105 | 415 | 435 | 50 | 31 |
| 5 | FMa 50.1,85-2/115 | 415 | 435 | 50 | 32 |
| 6 | FMa 50.2,2-2/120 | 440 | 470 | 50 | 34 |
| 7 | FMa 50.2,6-2/127 | 440 | 470 | 50 | 34 |

DIMENSIONI D'INGOMBRO
DIMENSION DRAWINGS
ГАБАРИТНЫЕ ЧЕРТЕЖИ
DIMENSIONS D'ENCOMBREMENT
DIMENSIONES TOTALES
DIMENSÕES GLOBAIS

