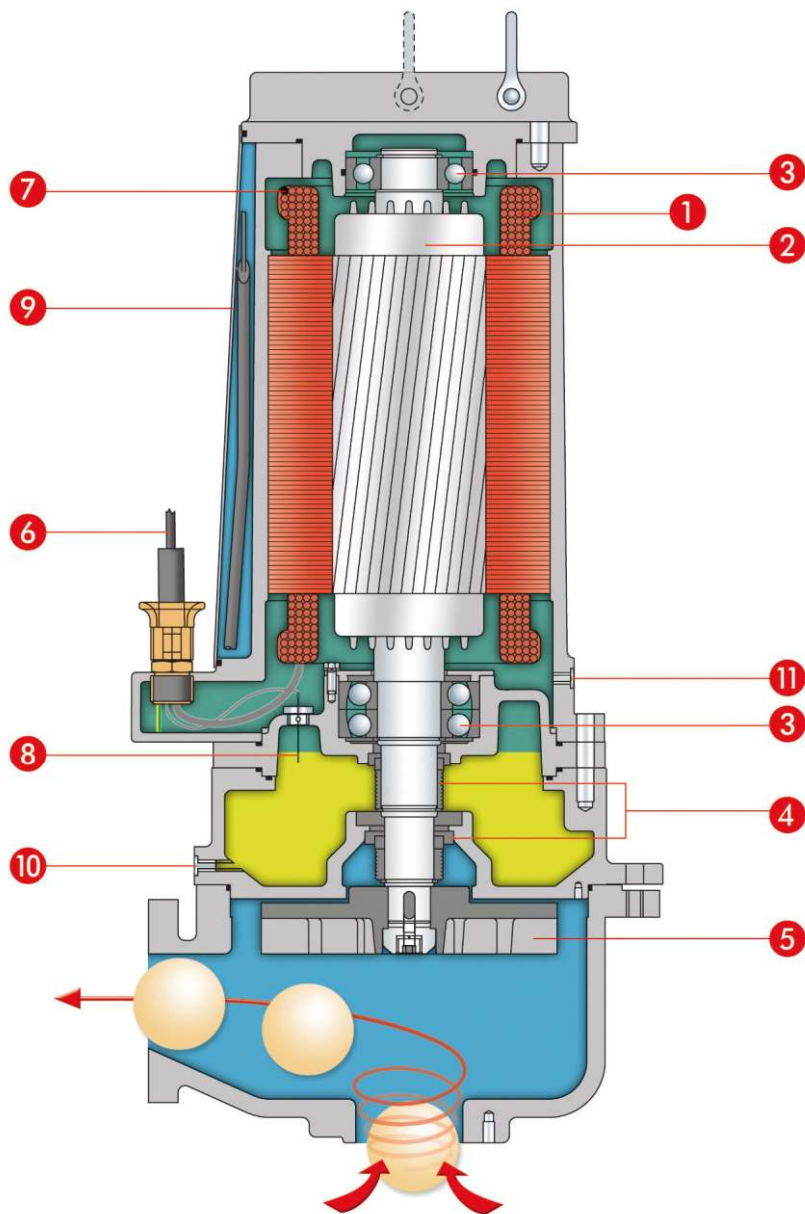


FG 2000
FG 3000
FG 4000



1. Motore completamente sommerso a tenuta stagna
Classe di isolamento H. Grado di protezione IP68
Giri: 1450-2850 al min⁻¹
Voltaggio: trifase 3x380/415V-50 Hz
Altri voltaggi e frequenze a richiesta
2. Albero in acciaio AISI 420
3. Cuscinetti prelubrificati lunga vita
4. Doppia tenuta meccanica in camera d'olio
Tenuta inferiore: carburo di silicio/carburo di silicio
Tenuta superiore: carburo di silicio/carburo di silicio
5. Girante Vortex in ghisa ad alto rendimento
6. Cavo H07RNF
7. Protezione termica incorporata nell'avvolgimento (optional)
8. Sonda camera olio
9. Camicia di raffreddamento
10. Ispezione olio
11. Controllo tenuta stagna motore

1. Fully submersible pressure tight electric motor
Insulation class H. Protection degree IP 68
Speed: 1450 - 2850 rpm.
Voltage: three-phase 3x380/415V-50 Hz.
Different voltage and frequency on request.
2. Shaft in stainless steel AISI 420
3. Pre-lubricated long-life bearings
4. Double mechanical seal in oil chamber
Water side: silicon carbide/silicon carbide
Motor side: silicon carbide/silicon carbide
5. Impeller high efficiency cast iron Vortex
6. Cable H07RNF
7. Thermal protection embedded in winding (optional)
8. Oil chamber probe (optional)
9. Cooling jacket
10. Oil inspection plug
11. Hole for the motor watertightness control

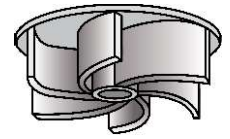
1. Полностью погружной двигатель с герметичным уплотнением. Класс изоляции H. Класс защиты IP68. Скорость вращения: 1450-2850 об./мин. Напряжение: 3x380/415 В 50 Гц. Другие напряжения и частота под заказ.
2. Вал из нержавеющей стали AISI 420
3. Долгосрочные подшипники со смазкой
4. Двойное мех. уплотнение в масляной камере. С гидравлической стороны: карбид кремния/ карбид кремния
Со стороны двигателя: карбид кремния/карбид кремния
5. Рабочее колесо вихревого типа из чугуна с высоким КПД
6. Кабель H07RNF
7. Встроенная теплозащита в обмотке (опция)
8. Датчик в масляной камере (опция)
9. Охлаждающая рубашка (опция)
10. Окошко для контроля масла
11. Контроль герметичности двигателя

1. Motor completamente sumergido estanco
Clase de aislamiento H. Protección IP-68.
Velocidad: 1450 - 2850 rpm/min⁻¹
Voltaje: trifásico 3 x 380/415V 50 Hz
Otros voltajes y frecuencias a demanda.
2. Eje Acero inoxidable AISI 420
3. Cojinetes sobredimensionados lubricados indefinitamente
4. Doble cierre mecánico en cámara de aceite
Carburo de silicio/Carburo de silicio en el lado agua.
Carburo de silicio/Carburo de silicio en el lado motor.
5. Impulsor vortex de hierro fundido alta eficiencia
6. Cable H07RNF
7. Protector térmico en el bobinado (opcional)
8. Detector de infiltraciones en la cámara de aceite
9. Camisa de refrigeración (opcional)
10. Inspección aceite
11. Control de motor estanco

1. Moteur entièrement submergé étanche à l'eau
Classe d'isolation H. indice de protection IP 68
Vitesse de rotation: 1450 - 2850 tr/mn
Bobinage tri: 3x380/415V Fréquence: 50 Hz
Autres tensions et fréquences sur demande .
2. Arbre moteur en acier AISI 420
3. Roulements surdimensionnés lubrifiés à vie
4. Double garniture mécanique en chambre huile
Garniture inférieure: Carbure de silicium/Carbure de silicium
Garniture supérieure: Carbure de silicium/Carbure de silicium
5. Roue vortex en fonte à haute performance
6. Cable H07RNF
7. Protection thermique intégré dans le bobinage (en option)
8. Détecteur d'infiltration dans la chambre à huile
9. Chemise de refroidissement
10. Inspection de l'huile
11. Contrôle moteur étanche à l'eau

1. Motor totalmente submerso estanco
Isolamentos em classe H. Grau de proteção IP 68
rpm: 1450 - 2850
Tensão: trifásica 3x380/415V-50
Outras tensões e frequências a pedido.
2. Eixo em aço AISI 420
3. Chumaceiras sobredimensionados isentas de manutenção
4. Duplo contenção na câmara óleo
Contenção inferior: carboneto de silício
Contenção superior: carboneto de silício
5. Giratória a vórtice em ferro fundido alta eficiência
6. Cabo H07RNF
7. Proteção térmica nas bobines (opcional)
8. Detector da infiltração na câmara óleo (opcional)
9. Camisa de resfriamento
10. Inspeção de óleo
11. Controle motor estanco

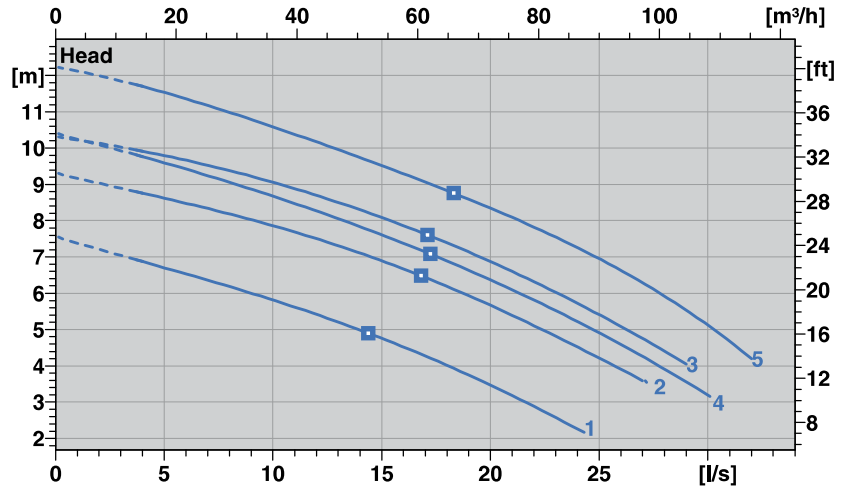
FGa 2000 - 4



CURVE DI PRESTAZIONE
PERFORMANCE CURVES

ХАРАКТЕРИСТИЧЕСКИЕ КРИВЫЕ
COURBE CARACTÉRISTIQUE

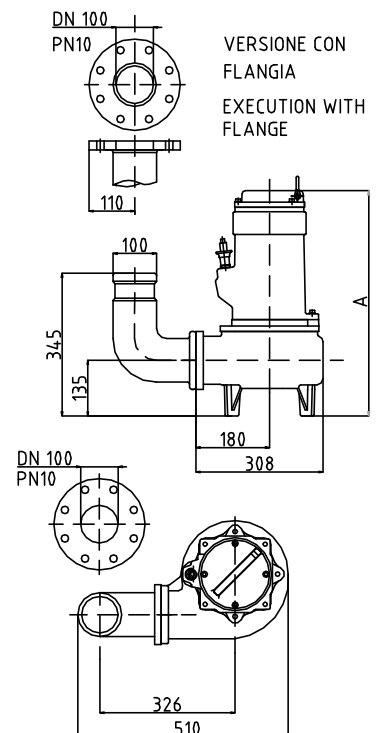
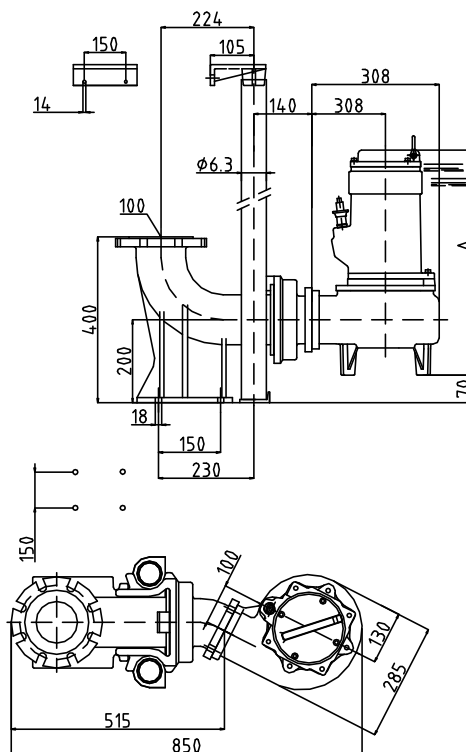
CURVA CARACTERÍSTICA
CURVA CARACTERÍSTICA



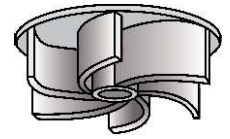
CARATTERISTICHE GENERALI - GENERAL FEATURES - ОСНОВНЫЕ ХАРАКТЕРИСТИКИ CARACTERÍSTICAS GENERALES - CARACTERÍSTICAS GENERALES - CARACTERÍSTICA GERAIS									PRESTAZIONI - PERFORMANCES - РАБОЧИЕ ПАРАМЕТРЫ - PERFORMANCES - RENDIMENTO - EXECUÇÃO										
Nr	Modello - Type	P1 kW	P2 kW	Volt	Amp	Giri rpm	DN	Ø mm	H m										
									l/sec m³/h	0	4	8	12	16	20	24	28	32	
1	FGa 2130.2,2-4/150.35	3	2,2	3x400	5,5	1450	100	80	7,6	6,8	6,2	5,4	4,6	3,5	2,3				
2	FGa 2140.3,5-4/165.35	4	3,5	3x400	7,5	1450	100	80	9,4	8,7	8,2	7,6	6,8	5,7	4,5	3,6			
3	FGa 2141.3,5-4/170.35	4	3,5	3x400	8	1450	100	80	10,3	9,8	9,4	8,8	8	6,9	5,8	4,4			
4	FGa 2156.4,2-4/175.35	4,4	4,2	3x400	9,2	1450	100	80	10,4	9,7	9	8,3	7,4	6,3	5,4	3,9			
5	FGa 2176.5,5-4/180.35	6	5,5	3x400Δ	11	1450	100	80	12,3	11,7	11	10,2	9,4	8,4	7,2	6	4,2		

DIMENSIONI DI INSTALLAZIONE - INSTALLATION SIZES - УСТАНОВОЧНЫЕ РАЗМЕРЫ DIMENSIONS D'INSTALLATION - DIMENSIONES DE INSTALACIÓN - DIMENSÕES DE INSTALAÇÃO				
Nr	Modello - Type	A max	V	KG
1	FGa 2130.2,2-4/150.35	462	100	52
2	FGa 2140.3,5-4/165.35	610	100	55
3	FGa 2141.3,5-4/170.35	610	100	55
4	FGa 2156.4,2-4/175.35	610	100	55
5	FGa 2176.5,5-4/180.35	580	100	59

DIMENSIONI D'INGOMBRO
DIMENSION DRAWINGS
ГАБАРИТНЫЕ ЧЕРТЕЖИ
DIMENSIONS D'ENCOMBREMENT
DIMENSIONES TOTALES
DIMENSÕES GLOBAIS



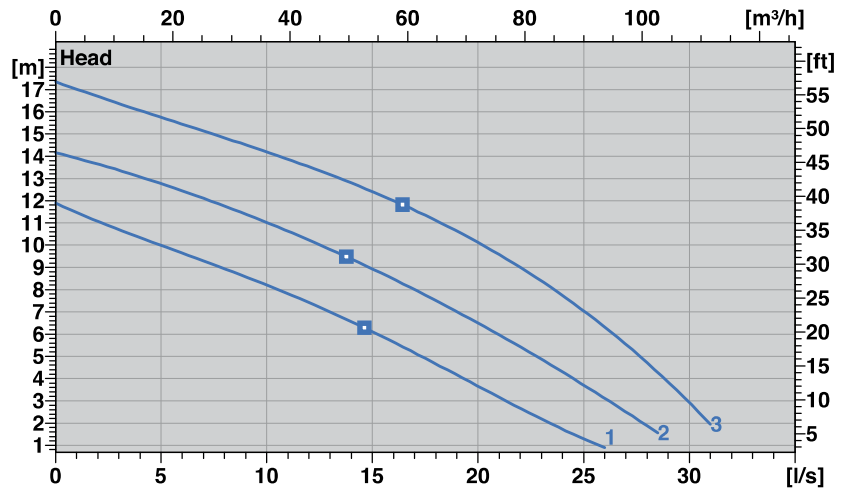
FGb 3000 - 4



CURVE DI PRESTAZIONE
PERFORMANCE CURVES

ХАРАКТЕРИСТИЧЕСКИЕ КРИВЫЕ
COURBE CARACTÉRISTIQUE

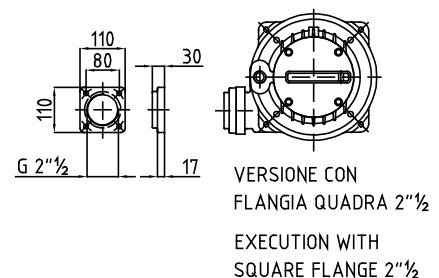
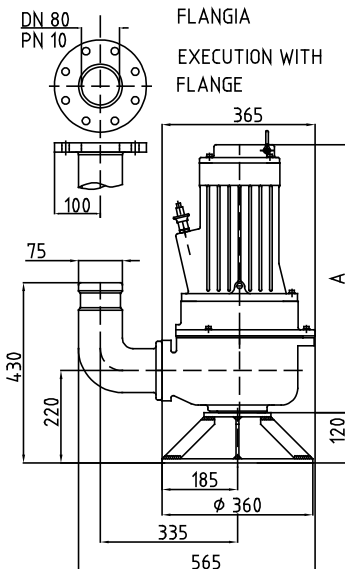
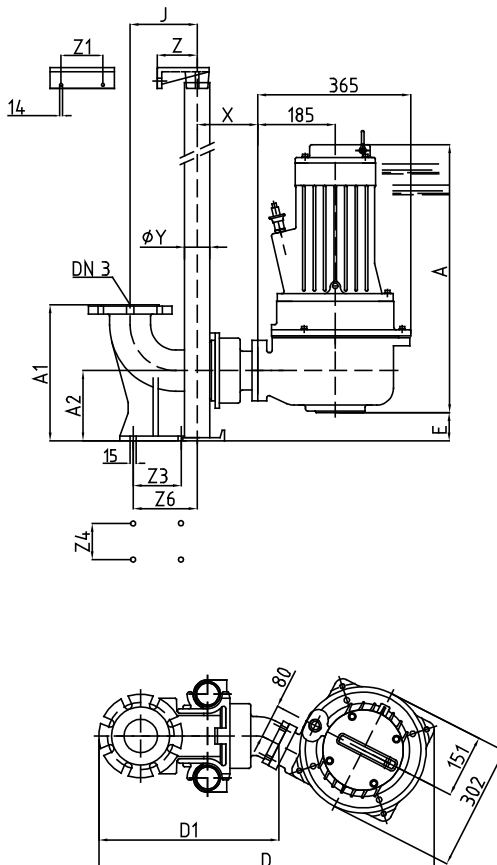
CURVA CARACTERÍSTICA
CURVA CARACTERÍSTICA



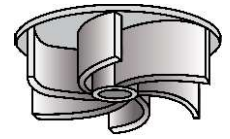
CARATTERISTICHE GENERALI - GENERAL FEATURES - ОСНОВНЫЕ ХАРАКТЕРИСТИКИ CARACTERÍSTICAS GENERALES - CARACTERÍSTICAS GENERALES - CARACTERÍSTICA GERAIS										PRESTAZIONI - PERFORMANCES - РАБОЧИЕ ПАРАМЕТРЫ - PERFORMANCES - RENDIMIENTO - EXECUÇÃO								
Nr	Modello - Type	P1 kW	P2 kW	Volt	Amp	Giri rpm	DN	Ø mm	I/sec m³/h	0	4	8	12	16	20	24	28	
1	FGb 3031.2,2-4/195.45	3	2,2	3x400	5,5	1450	67	67	H m	11,9	10,3	8,8	7,4	5,7	3,7	1,7		
2	FGb 3149.3,5-4/210.45	4,5	3,5	3x400	8	1450	67	67		14	12,8	11,6	10,2	8,6	6,6	4,4	1,7	
3	FGb 3169.5-4/240.45	6,2	5	3X400Δ	11	1450	67	67		17,3	16	14,9	13,7	12,2	10,2	7,7	4,6	

DIMENSIONI DI INSTALLAZIONE - INSTALLATION SIZES - УСТАНОВОЧНЫЕ РАЗМЕРЫ - DIMENSIONS D'INSTALLATION - DIMENSIONES DE INSTALACIÓN - DIMENSÕES DE INSTALAÇÃO																			
Nr	Modello - Type	A max	A1	D	D1	E	J	P4	X	y	Z	Z1	Z3	Z4	Z6	DN3	V	KG	
1	FGb 3031.2,2-4/195.45	555	300	735	355	60	134	540	130	42,4	84	100	90	100	140	65	65	73	
2	FGb 3149.3,5-4/210.45	580	300	735	355	60	134	565	130	42,4	84	100	90	100	140	65	65	77	
3	FGb 3169.5-4/240.45	640	325	800	430	68	160	625	176	60,5	95	150	120	120	175	80	80	105	

DIMENSIONI D'INGOMBRO
DIMENSION DRAWINGS
ГАБАРИТНЫЕ ЧЕРТЕЖИ
DIMENSIONS D'ENCOMBREMENT
DIMENSIONES TOTALES
DIMENSÕES GLOBAIS



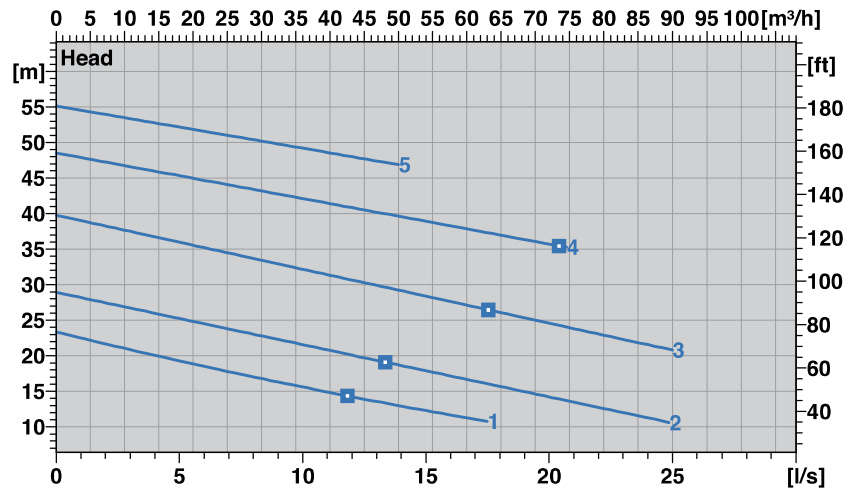
FGb 3000 - 2



CURVE DI PRESTAZIONE
PERFORMANCE CURVES

ХАРАКТЕРИСТИЧЕСКИЕ КРИВЫЕ
COURBE CARACTÉRISTIQUE

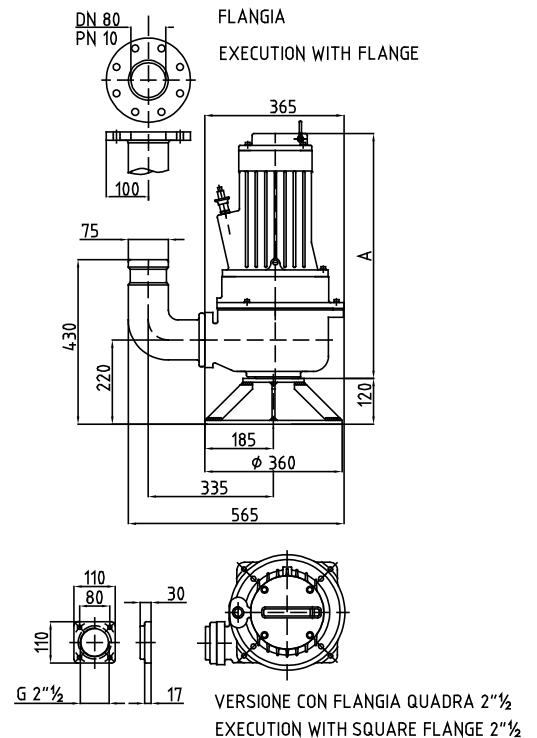
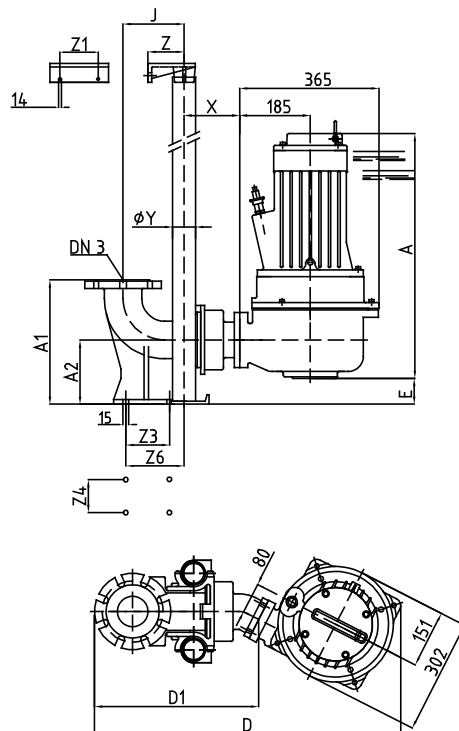
CURVA CARACTERÍSTICA
CURVA CARACTERÍSTICA



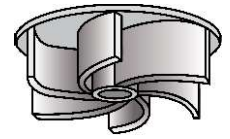
CARATTERISTICHE GENERALI - GENERAL FEATURES - ОСНОВНЫЕ ХАРАКТЕРИСТИКИ CARACTERÍSTICAS GENERALES - CARACTERÍSTICAS GENERALES - CARACTERÍSTICA GERAIS									PRESTAZIONI - PERFORMANCES - РАБОЧИЕ ПАРАМЕТРЫ PERFORMANCES - RENDIMENTO - EXECUÇÃO									
Nr	Modello - Type	P1 kW	P2 kW	Volt	Amp	Giri rpm	DN	Ø mm	H m	l/sec	0	4	8	12	16	20	24	28
										m³/h	0	14,4	28,8	43,2	57,6	72	86,4	100,8
1	FGb 3077.5,5-2/150.35	6,8	5,5	3X400Δ	12	2850	67	67		23,3	20	17	14	11,8				
2	FGb 3107.7,5-2/155.40	9,5	7,5	3X400Δ	16	2850	67	67		28,6	26,1	23,1	20	17	14			
3	FGb 3151.11-2/180.35	12,5	11	3X400Δ	22	2850	67	67		38,9	36,7	35	32	28,1	24,3	20,6		
4	FGb 3201.15-2/205.35	16,5	15	3X400Δ	30	2850	67	67		48	46	43,1	41	38,1	35,7			
5	FGb 3251.18,5-2/220.40	20,8	18,5	3X400Δ	32	2850	67	67		54,9	53	50	48					

DIMENSIONI DI INSTALLAZIONE - INSTALLATION SIZES - УСТАНОВОЧНЫЕ РАЗМЕРЫ - DIMENSIONS D'INSTALLATION - DIMENSIONES DE INSTALACIÓN - DIMENSÕES DE INSTALAÇÃO																		
Nr	Modello - Type	A max	A1	D	D1	E	J	P4	X	y	Z	Z1	Z3	Z4	Z6	DN3	V	KG
1	FGb 3077.5,5-2/150.35	640	325	800	430	68	160	625	176	60,5	95	150	120	120	175	80	80	99
2	FGb 3107.7,5-2/155.40	640	325	800	430	68	160	625	176	60,5	95	150	120	120	175	80	80	112
3	FGb 3151.11-2/180.35	680	325	800	430	68	160	625	176	60,5	95	150	120	120	175	80	80	130
4	FGb 3201.15-2/205.35	750	325	800	430	68	160	625	176	60,5	95	150	120	120	175	80	80	158
5	FGb 3251.18,5-2/220.40	750	325	800	430	68	160	625	176	60,5	95	150	120	120	175	80	80	162

DIMENSIONI D'INGOMBRO
DIMENSION DRAWINGS
ГАБАРИТНЫЕ ЧЕРТЕЖИ
DIMENSIONS D'ENCOMBREMENT
DIMENSIONES TOTALES
DIMENSÕES GLOBAIS



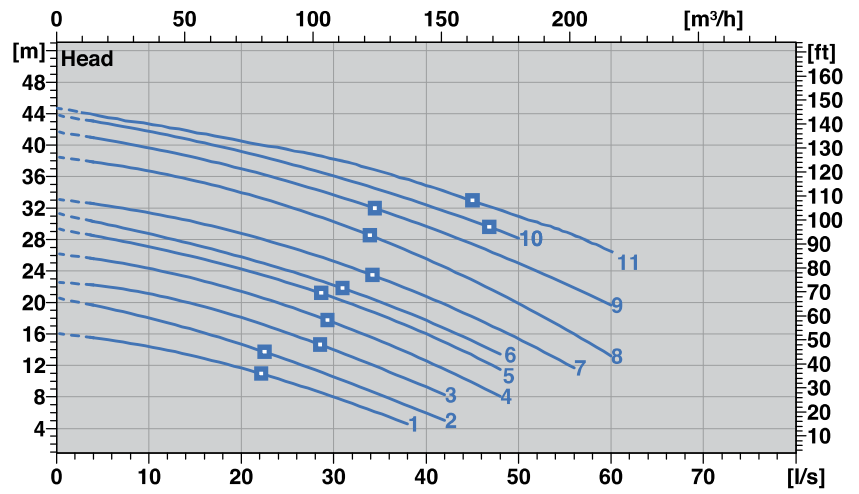
FGb 4000 - 4



CURVE DI PRESTAZIONE
PERFORMANCE CURVES

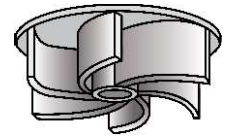
ХАРАКТЕРИСТИЧЕСКИЕ КРИВЫЕ
COURBE CARACTÉRISTIQUE

CURVA CARACTERÍSTICA
CURVA CARACTERÍSTICA



CARATTERISTICHE GENERALI - GENERAL FEATURES - ОСНОВНЫЕ ХАРАКТЕРИСТИКИ CARACTERÍSTICAS GENERALES - CARACTERÍSTICA GERAIS										PRESTAZIONI - PERFORMANCES - РАБОЧИЕ ПАРАМЕТРЫ - PERFORMANCES - RENDIMIENTO - EXECUÇÃO																
Nr	Modello - Type	P1 kW	P2 kW	Volt	Amp	Giri rpm	DN	Ø mm	H m	I/sec	5	15	25	30	35	40	45	50	55	60	65	70	75			
										m³/h	18	54	90	108	126	144	162	180	198	216	234	252	270			
1	FGb 4082.6-4/235.62	7	6	3X400Δ	13,8	1450	100	100		15,5	13,2	10,1	8,1	5,9												
2	FGb 4107.7,5-4/265.55	9	7,5	3X400Δ	16	1450	100	100		19,4	16,5	12,6	10,5	8,4	6											
3	FGb 4151.11-4/280.55	12,5	11	3X400Δ	22	1450	100	100		22	19,6	16	13,7	11,4	9,2											
4	FGb 4190.14-4/290.55	17	14	3X400Δ	30	1450	100	100		25,5	22,9	19,6	17,5	15	12,6	10										
5	FGb 4230.17-4/310.55	20,8	17	3X400Δ	30	1450	100	100		28,3	25,7	22,5	20,6	18,5	16,2	13,4										
6	FGb 4231.17-4/315.55	21,5	17	3X400Δ	35	1450	100	100		30,1	27,3	24,1	22,4	20	17,6	15,1										
7	FGb 4301.22-4/315.55	24,5	22	3X400Δ	45	1450	100	100		32,2	30	27,4	25,5	23,2	20,7	18	15	12								
8	FGb 4350.26-4/325.55	30	26	3X400Δ	50	1450	100	100		37,7	35	32,1	30,2	28,2	25,8	23,2	20,2	16,5	12,5							
9	FGb 4401.34-4/333.55	39	34	3X400Δ	68	1450	100	100		40,5	38	35	33,5	32	30	27,5	25	22	18,5							
10	FGb 4401.34-4/350.55	39	34	3X400Δ	68	1450	100	100		42,5	40	37,5	36	34	32,5	30	28									
11	FGb 4651.48-4/363.55	54,5	48	3X400Δ	88	1450	100	100		43,6	41,8	39,6	38,2	36,7	34,9	33	31	29	26,8							

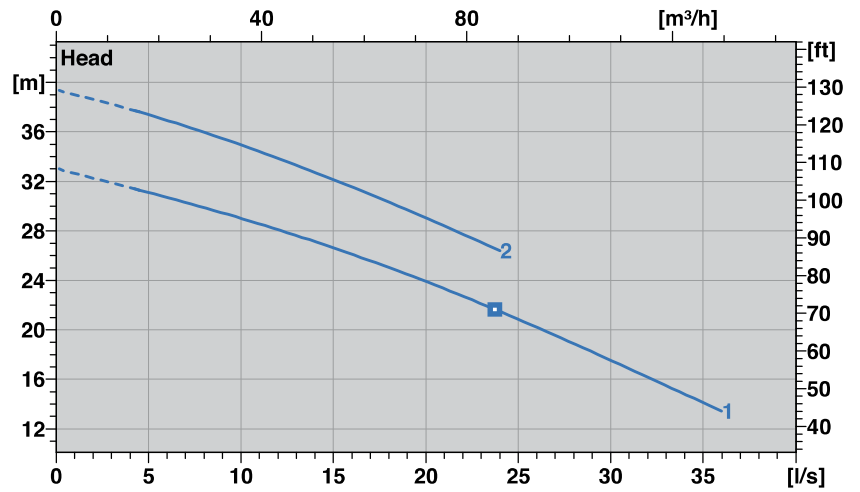
FGb 4000 - 2



CURVE DI PRESTAZIONE
PERFORMANCE CURVES

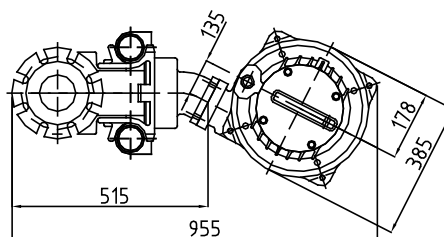
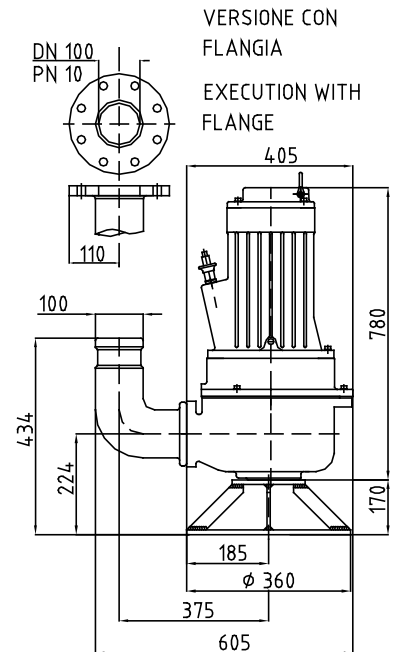
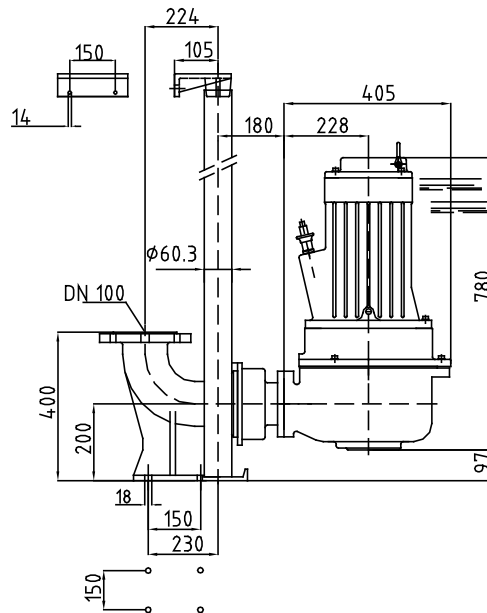
ХАРАКТЕРИСТИЧЕСКИЕ КРИВЫЕ
COURBE CARACTÉRISTIQUE

CURVA CARACTERÍSTICA
CURVA CARACTERÍSTICA

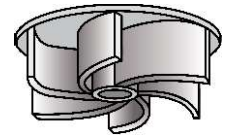


CARATTERISTICHE GENERALI - GENERAL FEATURES - ОСНОВНЫЕ ХАРАКТЕРИСТИКИ CARACTERÍSTICAS GENERALES - CARACTERÍSTICAS GENERALES - CARACTERÍSTICA GERAIS											PRESTAZIONI - PERFORMANCES - РАБОЧИЕ ПАРАМЕТРЫ PERFORMANCES - RENDIMENTO - EXECUÇÃO						
Nr	Modello - Type	P1 kW	P2 kW	Volt	Amp	Giri rpm	DN	Ø mm	V	KG	I/sec	5	15	25	30	35	40
											m³/h	18	54	90	108	126	144
1	FGb 4201.15-2/180.40	18,5	15	3X400Δ	33	2850	100	100	100	165	H	31	26,6	20,8	17,6	14	
2	FGb 4251.18-2/190.40	21	15	3X400Δ	33	2850	100	100	100	215	m	37,2	32,2	25,9	22		

DIMENSIONI D'INGOMBRO
DIMENSION DRAWINGS
ГАБАРИТНЫЕ ЧЕРТЕЖИ
DIMENSIONS D'ENCOMBREMENT
DIMENSIONES TOTALES
DIMENSÕES GLOBAIS



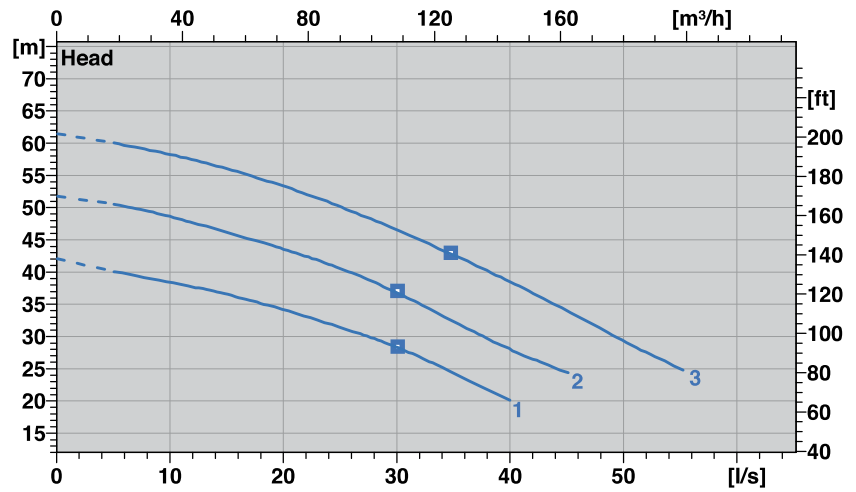
FGb 4000 - 2



CURVE DI PRESTAZIONE
PERFORMANCE CURVES

ХАРАКТЕРИСТИЧЕСКИЕ КРИВЫЕ
COURBE CARACTÉRISTIQUE

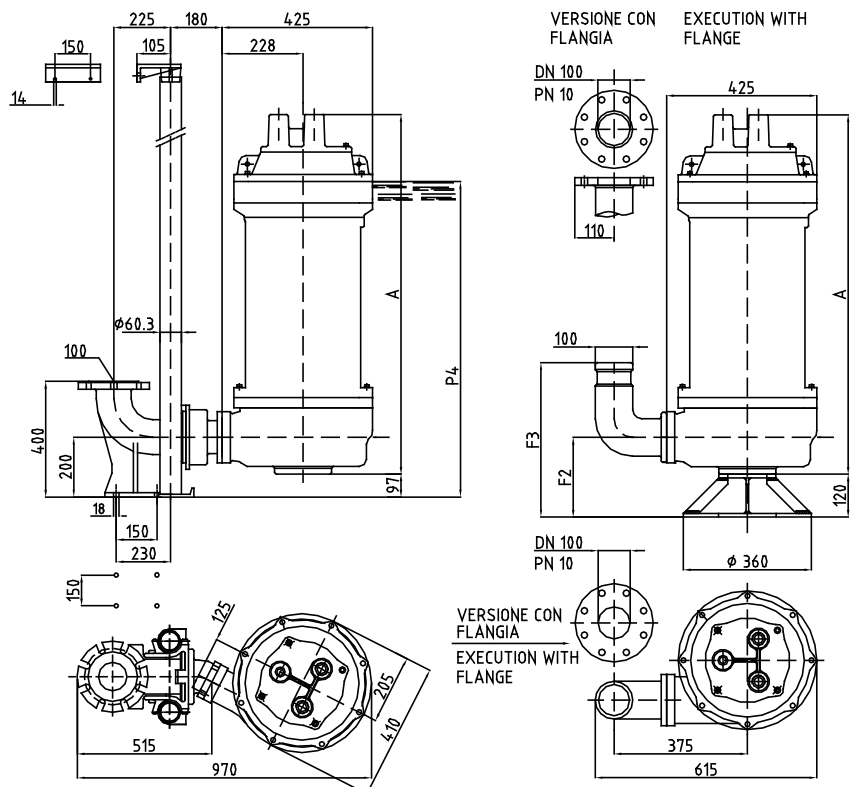
CURVA CARACTERÍSTICA
CURVA CARACTERÍSTICA



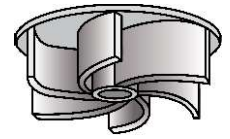
CARATTERISTICHE GENERALI - GENERAL FEATURES - ОСНОВНЫЕ ХАРАКТЕРИСТИКИ										PRESTAZIONI - PERFORMANCES - РАБОЧИЕ ПАРАМЕТРЫ - PERFORMANCES - RENDIMENTO - EXECUÇÃO												
Nr	Modello - Type	P1 kW	P2 kW	Volt	Amp	Giri rpm	DN	Ø mm		l/sec	5	15	25	30	35	40	45	50	55	60		
1	FGb 4340.25-2/200.55	29	25	3X400Δ	44	2850	100	90	H m	40,5	37	31	28	24	20							
2	FGb 4501.37-2/220.55	40	37	3X400Δ	67	2850	100	90		50,3	46	40,3	36,7	32,2	27,9	24,7						
3	FGb 4651.48-2/240.55	52	48	3X400Δ	80	2850	100	90		61,5	56	49,8	46,5	42,6	38,7	33,5	29	24,5				

DIMENSIONI DI INSTALLAZIONE - INSTALLATION SIZES - УСТАНОВОЧНЫЕ РАЗМЕРЫ					
DIMENSIONS D'INSTALLATION - DIMENSIONES DE INSTALACIÓN - DIMENSÕES DE INSTALAÇÃO					
Nr	Modello - Type	A max	P4	V	KG
1	FGb 4340.25-2/200.55	840	922	100	240
2	FGb 4501.37-2/220.55	970	900	100	330
3	FGb 4651.48-2/240.55	1030	960	100	368

DIMENSIONI D'INGOMBRO
DIMENSION DRAWINGS
ГАБАРИТНЫЕ ЧЕРТЕЖИ
DIMENSIONS D'ENCOMBREMENT
DIMENSIONS TOTALES
DIMENSÕES GLOBAIS



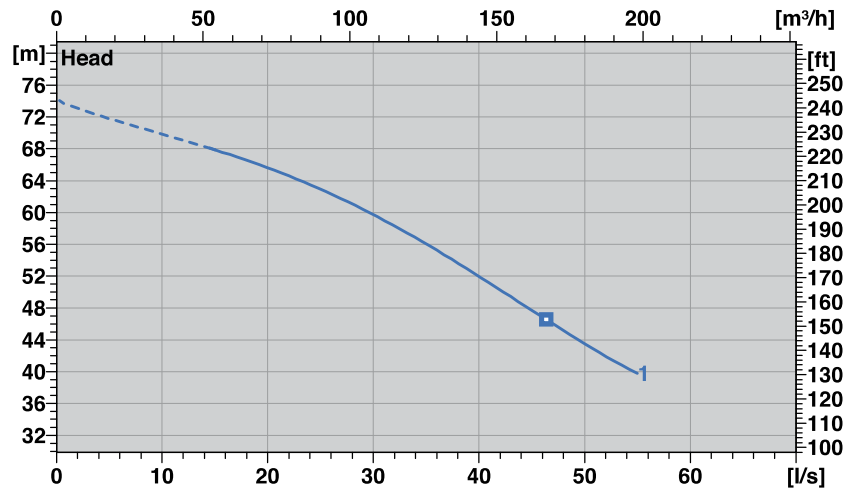
FGb 4000 - 2



CURVE DI PRESTAZIONE
PERFORMANCE CURVES

ХАРАКТЕРИСТИЧЕСКИЕ КРИВЫЕ
COURBE CARACTÉRISTIQUE

CURVA CARACTERÍSTICA
CURVA CARACTERÍSTICA



CARATTERISTICHE GENERALI - GENERAL FEATURES - ОСНОВНЫЕ ХАРАКТЕРИСТИКИ CARACTERÍSTICAS GENERALES - CARACTERÍSTICAS GENERALES - CARACTERÍSTICA GERAIS								PRESTAZIONI - PERFORMANCES - РАБОЧИЕ ПАРАМЕТРЫ - PERFORMANCES - RENDIMENTO - EXECUÇÃO											
Nr	Modello - Type	P1 kW	P2 kW	Volt	Amp	Giri rpm	DN	Ø mm	I/sec m³/h	5	15	25	30	35	40	45	50	55	60
1	FGb 4668.50-2/240.62	55	50	3X400Δ	89	2850	100	80	H m	72	68	63	60	56	52,5	48	43,5	40	

DIMENSIONI D'INGOMBRO
DIMENSION DRAWINGS
ГАБАРИТНЫЕ ЧЕРТЕЖИ
DIMENSIONS D'ENCOMBREMENT
DIMENSIONES TOTALES
DIMENSÕES GLOBAIS

