

M Series M300 - M400 - M500

50Hz ~3000 1/min



ELECTRIC SELF PRIMING PUMPS “JET” (WITH BUILT-IN EJECTOR)

Elettropompe autoadescanti “JET” (con eiettore incorporato) • Electrobombas autocebantes “JET” (con eyector incorporado) • Électropompes à amorçage automatique “JET” (avec éjecteur intégré) • Selbstansaugende Jet-Elektropumpen (mit dem eingebauten Ejektor) • Самовсасывающие электронасосы типа JET (со встроенным эжектором)

MATERIALS AND MAIN PARTS

Materiali e componenti principali • Materiales y componentes principales • Matériaux et principaux composants • Materialien und hauptbestandteilen
• материалы и основные компоненты

Pump body • Corpo pompa • Cuerpo bomba • Corps pompe • Pumpengehäuse • корпус насоса	Cast iron • Ghisa • Hierro fundido • Fonte • Gußeisen • Чугун	EN-GJL-200
Impeller • Girante • Impulsor • Turbine • Laufrad • Рабочие колёса	Thermoplastic resin • Resina termoplastica • Resina termoplastica • Résine thermoplastique • Thermoplastisches Kunstharz • Термопластическая смола	
	Brass • Ottone • Latón • Laiton • Messing • Латунь	
Shaft • Albero • Eje • Arbre • Welle • вал	Stainless steel • Acciaio inossidabile • Acero inoxidable • Acier inoxydable • Rostfreier Stahl • нержавеющая сталь	AISI 420(1.4028) AISI 431(1.4057)
Rubber parts • Parti in gomma • Juntas de caucho • Joints en caoutchouc • Bestandteile aus Gummi • Части из резины		NBR
Mechanical seal • Tenuta meccanica • Cierre mecanico • Garniture mécanique • Механическое уплотнение • Mechanische Dichtung		BVPPF

OPERATING LIMITS

Limiti di funzionamento • Limites de empleo • Limites de fonctionnement • Betriebsgrenze • Рабочие Пределы

Temperature of pumped liquid • Temperatura liquido pompato • Temperatura del líquido bombeado • Température du liquid pompé • Temperatur des Foerdermediums • Температура перекачиваемой жидкости	-15°C ÷ +50°C
Maximum working pressure • Pressione massima di esercizio • Presión máxima de funcionamiento • Pression max. d'emploi Max. Betriebsdruck • Макс. рабочее давление	9 bar
Maximum ambient temperature • Temperatura massima ambiente • Temperatura ambiente máxima • Température ambiante maximale • Maximale Umgebungstemperatur • Максимальная температура окружающей среды	+40°C
Max Altitude slm • Max Altitudine slm • Max Altitud slm • Max Altitude snm (sur niveau mer) • Макс. высота (над уровнем моря) • Max. Hoehe u.b.M.	1000 m

MOTORS TECHNICAL FEATURES

Caratteristiche tecniche motori • Características técnicas motores • Caracteristiques techniques des moteurs • Technischen daten der motoren • Технические характеристики двигателя

Insulation class • Classe di isolamento • Clase de aislamiento • Classe d'isolation • Класс изоляции • Isolierklasse	F
Degree of protection • Grado di protezione • Degré de protection • Grado de proteccion • Степень защиты • Schutzklasse	IP44 (IP55: Upon request)
Standard voltages • Tensioni standard • Voltajes estandard • Tensions standard • Standardspannungen • Стандартные напряжения	1~: 230V 3~ ≤4 kW: 230/400V (Δ/Y) 3~ ≥5,5 kW: 400/690V (Δ/Y)
Motors suitable for use with frequency converter (inverter) • Motori idonei all'uso con variatore di frequenza (inverter) • Motores adecuados par la aplicación con variador de frecuencia (inverter) • Moteurs utilisables avec variateur de fréquence (inverter) • Двигатели пригодные для использования с частотным преобразователем (инвертером) • Motoren fuer Fu-Betrieb geeignet	

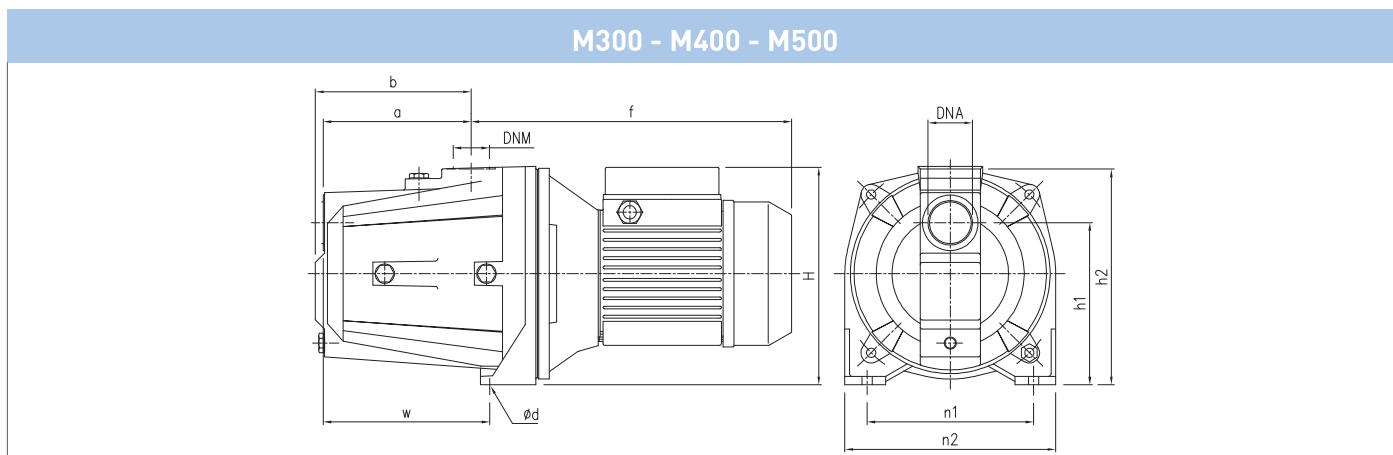
For versions different from the standard, contact SAER technical assistance. • Per versioni differenti dallo standard contattare l'assistenza tecnica SAER. • Para versiones diferentes a la estándar, contacte a la asistencia técnica de SAER. • Pour des versions différentes du standard, contactez l'assistance technique de SAER. • Für die Ausführungen, die sich von der Standardausführung unterscheiden, setzen Sie sich mit dem technischen Kundendienst SAER in Kontakt. • При необходимости исполнений, отличных от стандартных, свяжитесь с технической службой SAER.

M Series M300 - M400 - M500

50Hz ~3000 1/min

DIMENSIONS – STANDARD VERSIONS

Dimensioni – versioni standard • Dimensiones – versiones estándar • Dimensions-versions standard • Abmessungen – standardausführung • размеры – базовые исполнения

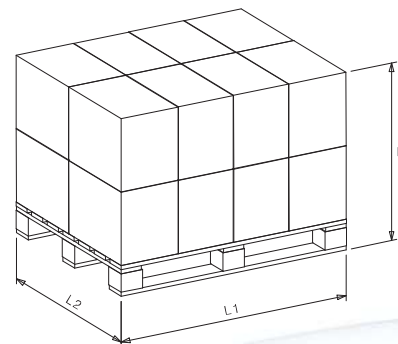


Type Tipo Тип	P ₂		Motor - Motore - Двигатель			DNA	DNM	f (mm)	a (mm)	b (mm)	n1 (mm)	n2 (mm)	H (mm)	h1 (mm)	h2 (mm)	Ød (mm)	w (mm)	kg	
	kW	HP	MEC	~	3~ η													1~	3~
M 300-C	1,1	1,5	80	1~3~	IE1-IE2-IE3	1"1/2 G	1"1/4 G	246,5	160,5	168,5	180	228	235	120	233	11	180	30	31
M 300-B	1,5	2	80	1~3~	IE1-IE2	1"1/2 G	1"1/4 G	246,5	160,5	168,5	180	228	235	120	233	11	180	31	32
M 300-B	1,5	2	80	3~	IE3	1"1/2 G	1"1/4 G	284,5	160,5	168,5	180	228	235	120	233	11	180	-	33
M 300-A	2,2	3	80	1~3~	IE1-IE2	1"1/2 G	1"1/4 G	284,5	160,5	168,5	180	228	235	120	233	11	180	34	35
M 400-C	1,1	1,5	80	1~3~	IE1-IE2-IE3	1"1/2 G	1"1/4 G	246,5	160,5	168,5	180	228	235	120	233	11	180	30	31
M 400-B	1,5	2	80	1~3~	IE1-IE2	1"1/2 G	1"1/4 G	246,5	160,5	168,5	180	228	235	120	233	11	180	31	32
M 400-B	1,5	2	80	3~	IE3	1"1/2 G	1"1/4 G	284,5	160,5	168,5	180	228	235	120	233	11	180	-	33
M 400-A	2,2	3	80	1~3~	IE1-IE2	1"1/2 G	1"1/4 G	284,5	160,5	168,5	180	228	235	120	233	11	180	34	35
M 500	2,2	3	80	1~3~	IE1-IE2	1"1/2 G	1"1/4 G	385	168,5	168,5	180	228	235	120	233	11	180	35	36

PALLET QUANTITY AND DIMENSIONS

Dimensioni e quantità per pallet • Dimensiones y cantidades por pallet • Palette quantité et dimensions • Abmessungen und Menge in der Palette • Размеры и количество в палете

Type Tipo Тип	L1 x L2 cm x cm	Groupage		Container	
		Nr.	H cm	Nr.	H cm
M 300-C	112 x 112	40	170	48	198
M 300-B	112 x 112	40	170	48	198
M 300-A	116 x 112	40	170	48	198
M 400-C	112 x 112	40	170	48	198
M 400-B	112 x 112	40	170	48	198
M 400-A	116 x 112	40	170	48	198
M 500	116 x 112	40	170	48	198



Dimensional drawing, weight and picture are indicative only and not binding • Disegni dimensionali, pesi e immagini sono unicamente indicativi e non vincolanti • Dimensiones, pesos y fotografías son indicativos y no vinculantes • Schemas d'encombrement, les poids et les images sont a titre indicatif et pas contraignantes • Die Abmessungen, Gewichte und Bilder sind unverbindlich und verpflichtend. • Габаритные чертежи, веса и изображения являются лишь ориентировочными, а не обязательными