



STDM - STD

STDM

Monofase
1 Phase
Monophasé
Monofásico

STD

Trifase
3 Phase
Triphasé
Trifásico

1-2-3-4-5-6-7-8

N° curva
N° curve
N° courbe
N° curva

APPLICAZIONI

Elettropompe a due giranti contrapposte, con bocca di aspirazione assiale e bocca di mandata radiale rivolta verso l'alto, utilizzate quando si necessita il raggiungimento di alte prevalenze, ed in particolare per usi industriali, agricoli e domestici.

APPLICATIONS

Double counter-impellers pumps, with axial intake and radial delivery point upwards typically suitable to applications requiring high pressure, particularly in industrial, agricultural and domestic fields.

APPLICATIONS

Pompes avec deux roues opposées, ayant l'orifice d'aspiration axial et l'orifice de refoulement radial tourné vers le haut, utilisées quand il est nécessaire atteindre des gros débits, spécialement pour des emplois industriels, agricoles et domestiques.

APLICACIONES

Electrobombas de dos impulsores opuestos, con boca de aspiración axial y boca de impulsión radial hacia arriba, utilizadas cuando se requieren importantes presiones, y en particular para usos industriales, agrícolas y domésticos.

LIMITI D'IMPIEGO

- Liquido pompato: pulito, libero da corpi solidi o sostanze abrasive, non viscoso, chimicamente neutro, non infiammabile.
- Temperatura liquido: fino a 80 °C
- Temperatura ambiente: fino a 40 °C
- Altezza massima di aspirazione: 7 m
- Pressione massima di esercizio: 6 bar per STDM / STD 1-2
11 bar per STDM / STD 3-8
- Servizio continuo

OPERATING CONDITIONS

- Pumped liquid: clean liquids, without solid or abrasive substances, non viscous, chemically neutral, not inflammable.
- Liquid temperature: up to 80 °C
- Ambient temperature: up to 40 °C
- Maximum suction depth: 7 m
- Maximum working pressure: 6 bar for STDM / STD 1-2
11 bar for STDM / STD 3-8
- Continuous duty

LIMITES D'UTILISATION

- Liquide pompé: propre, exempt de corps solides ou de substances abrasives, non visqueux, chimiquement neutre, non inflammable.
- Température du liquide: jusqu'à 80 °C
- Température ambiante: jusqu'à 40 °C
- Hauteur d'aspiration maximale: 7 m
- Pression maximale de service: 6 bar pour STDM / STD 1-2
11 bar pour STDM / STD 3-8
- Service continu

LÍMITES DE USO

- Líquido bombeado: limpio, libre de cuerpos sólidos o sustancias abrasivas, no viscoso, químicamente neutro, no inflamable.
- Temperatura del líquido: hasta 80 °C
- Temperatura ambiente: hasta 40 °C
- Altura máxima de aspiración: 7 m
- Presión máxima de trabajo: 6 bares para STDM / STD 1-2
11 bares para STDM / STD 3-8
- Servicio continuo

MOTORE

- Motore elettrico di tipo chiuso a ventilazione esterna
- Grado di protezione: IP44
- Isolamento classe: F
- Tensione: monofase 230 V 50 Hz con termoprotettore
trifase 230/400 V 50 Hz
- A richiesta: altre tensioni e/o frequenze

MOTOR

- Closed motor with external cooling
- Protection: IP44
- Insulation class: F
- Voltage: single-phase 230 V 50 Hz with thermal protector
three-phase 230/400 V 50 Hz
- On request: different voltages and/or frequencies

MOTEUR

- Moteur électrique enfermé avec ventilation extérieure
- Protection: IP44
- Isolation classe: F
- Voltage: monophasé 230 V 50 Hz avec protection thermique
triphase 230/400 V 50 Hz
- Sur demande: autres tensions et/ou fréquences

MOTOR

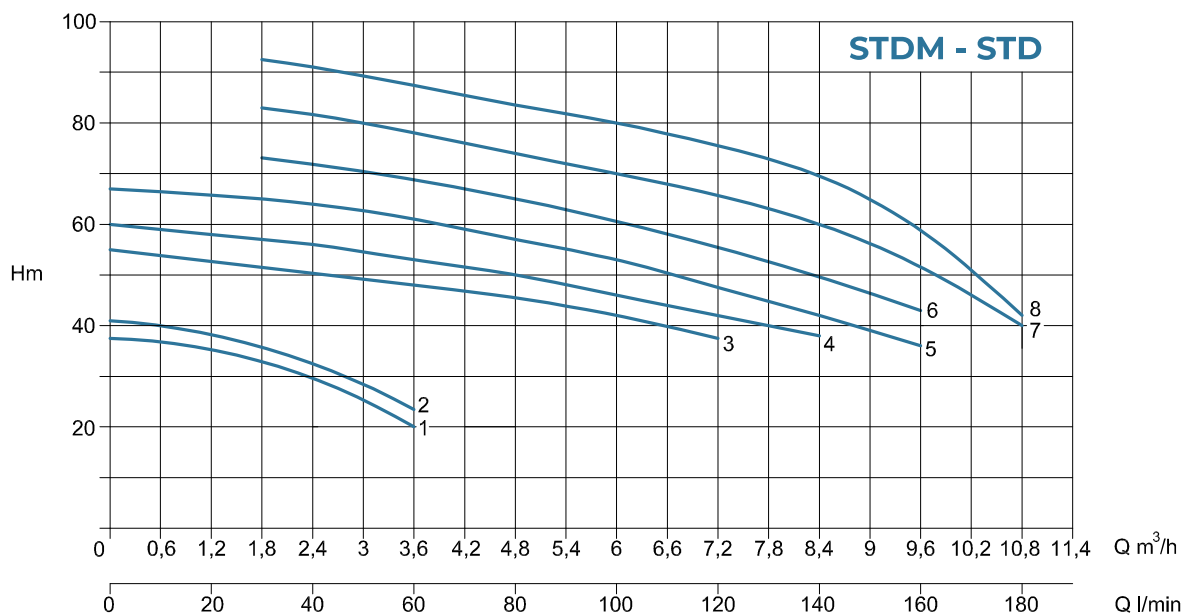
- Motor eléctrico de tipo cerrado con ventilación externa
- Grado de protección: IP44
- Clase de aislamiento: F
- Voltaje: monofásico 230 V 50 Hz con protector térmico
trifásico 230/400 V 50 Hz
- Bajo pedido: otras tensiones y/o frecuencias

COMPONENTE / COMPONENT / COMPOSANT / COMPONENTE	MATERIALE / MATERIAL / MATÉRIEL / MATERIAL
Corpo pompa - Pump body - Corps pompe - Cuerpo bomba	Ghisa - Cast iron - Fonte - Fundición gris G20
Disco diffusore - Diffuser disc - Disque diffuseur - Disco difusor	
Corpo aspirante - Sucking body - Corps d'aspiration - Cuerpo de aspiración	Ottone - Brass - Laiton - Latón
Giranti - Impellers - Roues - Rodetes	
Albero motore - Driving shaft - Arbre - Eje motor	AISI 304
Tenuta meccanica - Mechanical seal - Garniture mécanique - Sello mecánico	Ceramica/grafite - Ceramic/graphite Céramique/graphite - Cerámica/grafito
Guarnizione - Gasket - Joint - Guarnición	Sughero - Cork - Liège - Corcho

CARATTERISTICHE DI FUNZIONAMENTO A 2850 GIRI/MIN.

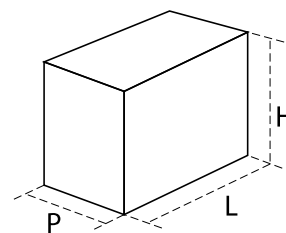
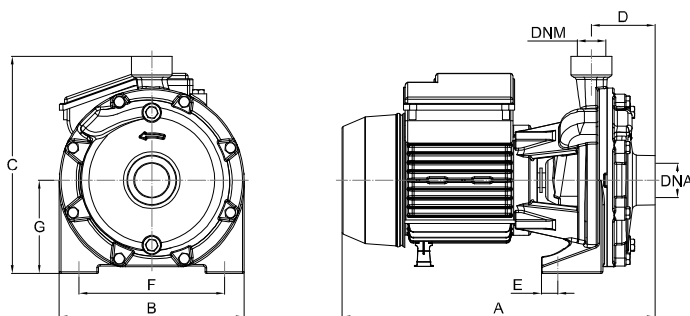
TECHNICAL DATA AT 2850 R.P.M.

TIPO - TYPE		POTENZA POWER		AMPERE				PORTATA m ³ /h - CAPACITY m ³ /h											
MONOFASE 1/PHASE	TRIFASE 3/PHASE	HP	kW	MONOFASE 1/PHASE		TRIFASE 3/PHASE		0	0,9	1,8	2,4	3,6	4,8	6	7,2	8,4	9,6	10,8	
V 230-240 50 Hz	V 230/400 50 Hz			V 230 240	µF	V 230	V 400	PORTATA Lt/Min. - CAPACITY Lt/Min.											
								0	15	30	40	60	80	100	120	140	160	180	
PREVALENZA MANOMETRICA IN M.C.A. - TOTAL MANOMETRIC HEAD METRES																			
STDM 1	STD 1	0,75	0,55	4,5	16	2,6	1,5	37,5	36	32	30	20							
STDM 2	STD 2	1	0,75	5,2	20	3,2	1,8	41	40	36	32	24							
STDM 3	STD 3	1,5	1,1	8,7	31,5	4,8	3	55	53	52	50	48	45,5	42	37,5				
STDM 4	STD 4	2	1,5	11	40	6,6	4	60	58,5	57	56	53	50	46	42	38			
STDM 5	STD 5	3	2,2	12,7	45	9,2	5,2	67	66	65	64	61	57	53	47,5	42	36		
	STD 6	4	3			14	8			72,5	71	67,5	64,5	61	56	49,5	43		
	STD 7	5,5	4			17	10			83	82	78	74	70	66	60	52	40	
	STD 8	7,5	5,5			20	11,5			92,5	91	87	83,5	80	75	70	59	42	



DIMENSIONI - DIMENSIONS mm

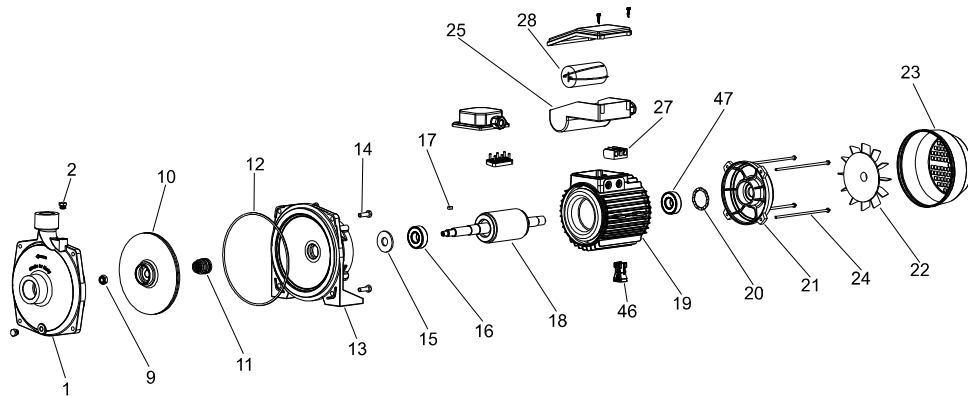
IMBALLO - PACKING



TIPO - TYPE	A	B	C	D	E	F	G	DNA	DNM	DIMENSIONI DIMENSIONS mm			PESI - WEIGHT Kg	
										L	H	P	Pompa - Pump	Imballo - Pack
STDM 1	345	190	235	67	14	156	96,5	1" 1/4	1"	365	255	200	14,8	0,6
STDM 2	345	190	235	67	14	156	96,5	1" 1/4	1"	365	255	200	15,9	0,6
STDM 3	375	225	270	73,5	15	158	114	1" 1/4	1"	390	295	235	23,7	0,8
STDM 4	375	225	270	73,5	15	158	114	1" 1/4	1"	390	295	235	25,7	0,8
STDM 5	375	225	270	73,5	15	158	114	1" 1/4	1"	390	295	235	26,6	0,8
STD 1	345	190	235	67	14	156	96,5	1" 1/4	1"	365	255	200	14,8	0,6
STD 2	345	190	235	67	14	156	96,5	1" 1/4	1"	365	255	200	14,6	0,6
STD 3	375	225	270	73,5	15	158	114	1" 1/4	1"	390	295	235	23,0	0,8
STD 4	375	225	270	73,5	15	158	114	1" 1/4	1"	390	295	235	24,1	0,8
STD 5	375	225	270	73,5	15	158	114	1" 1/4	1"	390	295	235	25,0	0,8
STD 6	463	266	305	95,5	14	212	135	1" 1/2	1" 1/4	540	360	290	42,3	1,3
STD 7	463	266	305	95,5	14	212	135	1" 1/2	1" 1/4	540	360	290	44,8	1,3
STD 8	463	266	305	95,5	14	212	135	1" 1/2	1" 1/4	540	360	290	45,2	1,3

STM - ST

COMPONENTI - ELEMENTS



POS.	DESCRIZIONE - DESCRIPTION
1	Corpo pompa - Pump body
2	Tappo - Screw plug
9	Dado autobloccante - Self-locking nut
10	Girante - Impeller
11	Tenuta meccanica - Mechanical seal
12	Anello O'Ring - O'Ring
13	Supporto - Motor bracket
14	Vite - Screw
15	Paraspruzzo - Splash ring
16	Cuscinetto - Bearing
17	Linguetta - Shaft key
18	Albero motore - Motor shaft
19	Statore avvolto in cassa - Wound stator + motor case
20	Anello reggispinta - Adjusting ring
21	Scudo - Shield
22	Ventola di raffreddamento - Cooling fan
23	Copriventola - Fan cover
24	Tirante - Tie rod
25	Scatola portacondensatore monofase - 1phase capacitor box
25	Coprimorsettiera trifase - 3phase terminal cover
27	Morsettiera - Terminal box
28	Condensatore - Capacitor
46	Piedino - Foot
47	Cuscinetto - Bearing