



PM - P

PM

M=Monofase
M=1 phase
M=monophasé
M=monofásico

P

T= Trifase
T=3 phase
T=triphásé
T=trifásico

2-3-4

n° curva
n° curve
n° courbe
n° curva

APPLICAZIONI

Pompe periferiche con bocca di aspirazione assiale e bocca di mandata radiale rivolta verso l'alto. Si prestano ottimamente per il sollevamento e la distribuzione di acqua negli impianti domestici, ville, cascine, piccoli poderi, giardini e per l'alimentazione di caldaie a pressione.

APPLICATIONS

Peripheral pumps with axial intake and upward-facing radial delivery. These pumps are particularly suitable for pumping up and distributing water to domestic plants, houses, villas, small properties and gardens, as well as to supply water and in provide the water to the pressured boilers.

APPLICATIONS

Pompes périphériques ayant orifice d'aspiration axial et orifice de refoulement radial tourné vers le haut. Elles sont indiquées pour soulever et distribuer l'eau dans les installations privées, villas, exploitations agricoles, jardins et pour l'alimentations des chaudières à pression.

APLICACIONES

Bombas periféricas con boca de aspiración axial y boca de impulsión radial hacia arriba. Son ideales para la elevación y distribución de agua en sistemas domésticos, villas, granjas, pequeñas estancias, jardines y para la alimentación de calderas a presión.

LIMITI D'IMPIEGO

- Liquido pompato: pulito, libero da corpi solidi o sostanze abrasive, non viscoso, chimicamente neutro, non infiammabile.
- Temperatura liquido: fino a 80 °C
- Temperatura ambiente: fino a 40 °C
- Altezza massima di aspirazione: 7 m
- Pressione massima di esercizio: 6 bar per PM / P 2
8 bar per PM / P 3-4
- Servizio continuo

OPERATING CONDITIONS

- Pumped liquid: clean liquids, without solid or abrasive substances, non viscous, chemically neutral, not inflammable.
- Liquid temperature: up to 80 °C
- Ambient temperature: up to 40 °C
- Maximum suction depth: 7 m
- Maximum working pressure: 6 bar for PM / P 2
8 bar for PM / P 3-4
- Continuous duty

LIMITES D'UTILISATION

- Liquide pompé: propre, exempt de corps solides ou de substances abrasives, non visqueux, chimiquement neutre, non inflammable.
- Température du liquide: jusqu'à 80 °C
- Température ambiante: jusqu'à 40 °C
- Hauteur d'aspiration maximale: 7 m
- Pression maximale de service: 6 bar pour PM / P 2
8 bar pour PM / P 3-4
- Service continu

LÍMITES DE USO

- Líquido bombeado: limpio, libre de cuerpos sólidos o sustancias abrasivas, no viscoso, químicamente neutro, no inflamable.
- Temperatura del líquido: hasta 80 °C
- Temperatura ambiente: hasta 40 °C
- Altura máxima de aspiración: 7 m
- Presión máxima de trabajo: 6 bares para PM / P 2
8 bar para PM / P 3-4
- Servicio continuo

MOTORE

- Motore elettrico di tipo chiuso a ventilazione esterna
- Grado di protezione: IP44
- Isolamento classe: F
- Tensione: monofase 230 V 50 Hz con termoprotettore
trifase 230/400 V 50 Hz
- A richiesta: altre tensioni e/o frequenze

MOTOR

- Closed motor with external cooling
- Protection: IP44
- Insulation class: F
- Voltage: single-phase 230 V 50 Hz with thermal protector
three-phase 230/400 V 50 Hz
- On request: different voltages and/or frequencies

MOTEUR

- Moteur électrique enfermé avec ventilation extérieure
- Protection: IP44
- Isolation classe: F
- Voltage: monophasé 230 V 50 Hz avec protection thermique
triphásé 230/400 V 50 Hz
- Sur demande: autres tensions et/ou fréquences

MOTOR

- Motor eléctrico de tipo cerrado con ventilación externa
- Grado de protección: IP44
- Clase de aislamiento: F
- Voltaje: monofásico 230 V 50 Hz con protector térmico
trifásico 230/400 V 50 Hz
- Bajo pedido: otras tensiones y/o frecuencias

COMPONENTE / COMPONENT / COMPOSANT / COMPONENTE

MATERIALE / MATERIAL / MATÉRIEL / MATERIAL

Corpo pompa - Pump body - Corps pompe - Cuerpo bomba
Supporto motore - Motor bracket - Support moteur - Soporte motor

Ghisa - Cast iron - Fonte - Fundición gris G20

Girante - Impeller - Roue - Rodete

Ottone - Brass - Laiton - Latón

Albero motore - Driving shaft - Arbre - Eje motor

AISI 416

Tenuta meccanica - Mechanical seal - Garniture mécanique - Sello mecánico

Ceramica/grafite - Ceramic/graphite
Céramique/graphite - Cerámica/grafito

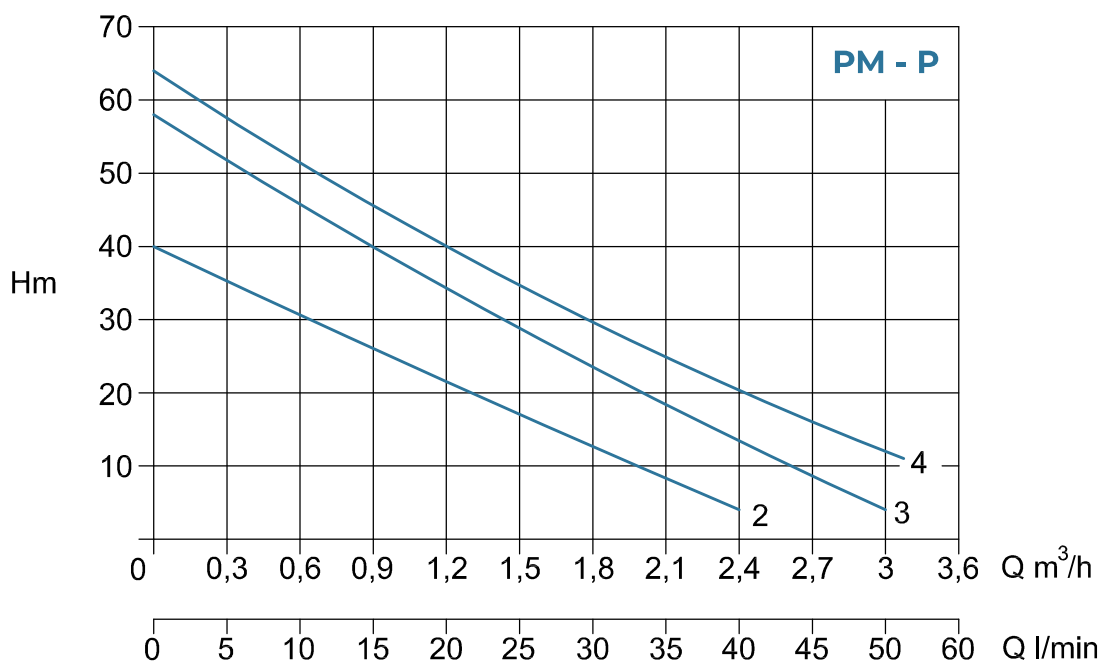
O'ring

NBR

CARATTERISTICHE DI FUNZIONAMENTO A 2850 GIRI/MIN.

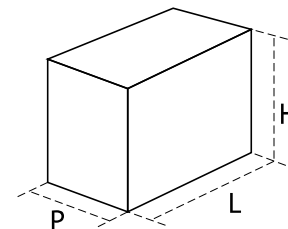
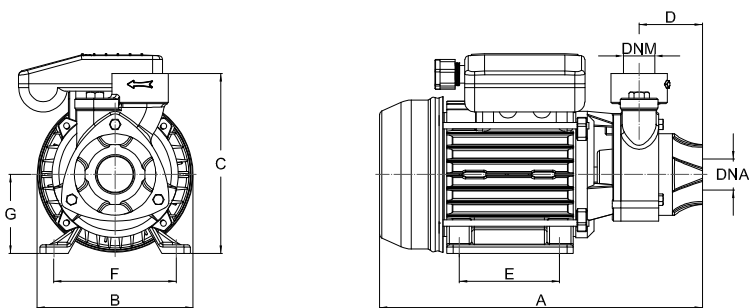
TECHNICAL DATA AT 2850 R.P.M.

TIPO - TYPE		POTENZA POWER		AMPERE				PORTATA m ³ /h - CAPACITY m ³ /h									
MONOFASE 1/PHASE	TRIFASE 3/PHASE	HP	kW	MONOFASE 1/PHASE		TRIFASE 3/PHASE		0	0,3	0,6	0,9	1,2	1,5	1,8	2,4	3	3,6
V 230-240 50 Hz	V 230/400 50 Hz			V 230 240	μF	V 230	V 400	PORTATA Lt/Min. - CAPACITY Lt/Min.									
								0	5	10	15	20	25	30	40	50	60
PREVALENZA MANOMETRICA IN M.C.A. - TOTAL MANOMETRIC HEAD METRES																	
PM 2	P 2	0,5	0,37	2,5	10	1,9	1	40	35	32	27,5	23	18	13	4		
PM 3	P 3	0,75	0,55	5,2	16	3,2	1,8	58	52	45	40	35	30	25	14	4	
PM 4	P 4	1	0,75	5,6	20	4,1	2,4	64	58	54	46	40	35	29	20	11	3



DIMENSIONI - DIMENSIONS mm

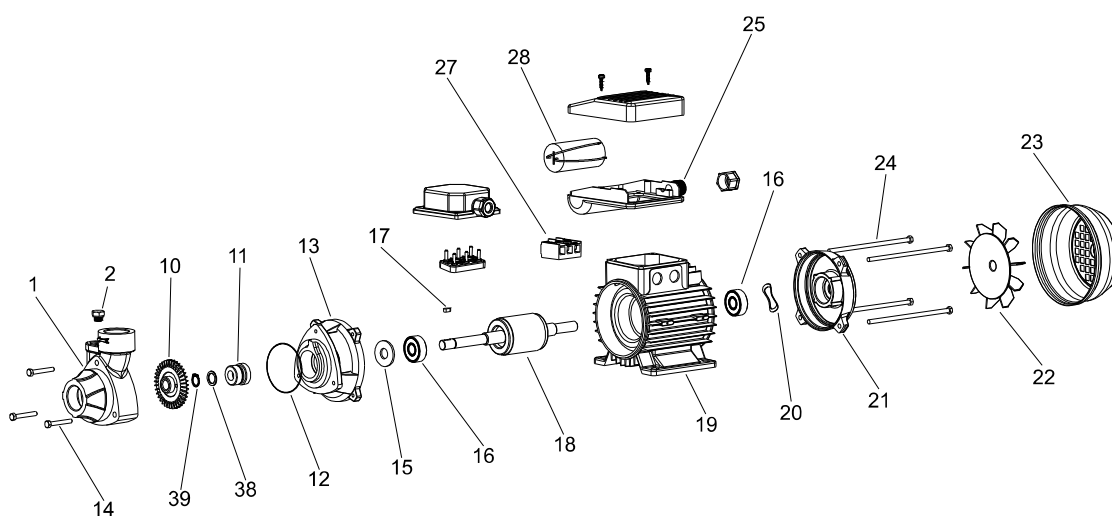
IMBALLO - PACKING



TIPO - TYPE	A	B	C	D	E	F	G	DNA	DNM	DIMENSIONI DIMENSIONS mm			PESI - WEIGHT Kg	
										L	H	P	Pompa - Pump	Imballo - Pack
PM 2 - P 2	250	120	155	50,5	80	100	63	1"	1"	290	165	145	5,8	0,3
PM 3 - P 3	294	135	173	53	90	112	71	1"	1"	310	215	175	9,0	0,4
PM 4	294	135	173	53	90	112	71	1"	1"	310	215	175	9,4	0,4
P 4	294	135	173	53	90	112	71	1"	1"	310	215	175	9,0	0,4

PM - P

COMPONENTI - ELEMENTS



POS.	DESCRIZIONE - DESCRIPTION
1	Corpo pompa - <i>Pump body</i>
2	Tappo - <i>Screw plug</i>
10	Girante - <i>Impeller</i>
11	Tenuta meccanica - <i>Mechanical seal</i>
12	Anello O'Ring - <i>O'Ring</i>
13	Supporto - <i>Motor bracket</i>
14	Vite - <i>Screw</i>
15	Paraspruzzo - <i>Splash ring</i>
16	Cuscinetto - <i>Bearing</i>
17	Linguetta - <i>Shaft key</i>
18	Albero motore - <i>Motor shaft</i>
19	Statore avvolto in cassa - <i>Wound stator + motor case</i>
20	Anello reggispinta - <i>Adjusting ring</i>
21	Scudo - <i>Shield</i>
22	Ventola di raffreddamento - <i>Cooling fan</i>
23	Copriventola - <i>Fan cover</i>
24	Tirante - <i>Tie rod</i>
25	Scatola portacondensatore monofase - <i>1phase capacitor box</i>
25	Coprimorsettiera trifase - <i>3phase terminal cover</i>
27	Morsettiera - <i>Terminal box</i>
28	Condensatore - <i>Capacitor</i>
38	Distanziale - <i>Spacer</i>
39	Anello seeger - <i>Seeger ring</i>