

MCOX



MCOX	5	/ 3-4-5-6-7	M-T
Multicellulare	Potenza motore	n° giranti	M=Monofase
Multicellular	Motor power	n° impellers	M=1 phase
Multicellulaire	Puissance moteur	n° turbines	M=monophasé
Multicelular	Potencia motor	n° impulsores	M=monofásico
			T= Trifase
			T=3 phase
			T=triphase
			T=trifásico

APPLICAZIONI

Elettropompe multistadio orizzontali adatte per piccoli impianti domestici ed industriali, negli impianti di irrigazione, nel giardinaggio, nella raccolta di acqua piovana e nelle stazioni di lavaggio. Adatte anche al pompaggio di liquidi aggressivi.

APPLICATIONS

Multi-stage horizontal pumps particularly suitable to use for small domestic and industrial systems, high pressure irrigation systems, gardening, rainwater collection and car washing plants. Suitable to pump aggressive liquids.

APPLICATIONS

Pompes multicellulaires horizontales appropriées pour des utilisations dans les petites installations domestiques et industrielles, pour les arrosages, le jardinage, la collecte des eaux pluviales et pour auto-lavage. Ces pompes sont indiquées pour le pompage de liquides agressifs.

APLICACIONES

Electrobombas horizontales multicelulares aptas para pequeños usos domésticos e industriales, sistemas de riego, jardinería, succión de aguas pluviales y estaciones de lavado. También adecuadas para bombear líquidos agresivos.

LIMITI D'IMPIEGO

- Liquido pompato: pulito, libero da corpi solidi o sostanze abrasive, non viscoso, non infiammabile.
- Temperatura liquido: fino a 110 °C
- Temperatura ambiente: fino a 40 °C
- Pressione massima di esercizio: 10 bar
- Servizio continuo

OPERATING CONDITIONS

- Pumped liquid: clean liquids, without solid or abrasive substances, non viscous, not inflammable.
- Liquid temperature: up to 110 °C
- Ambient temperature: up to 40 °C
- Maximum working pressure: 10 bar
- Continuous duty

LIMITES D'UTILISATION

- Liquide pompé: propre, exempt de corps solides ou de substances abrasives, non visqueux, non inflammable.
- Température du liquide: jusqu'à 110 °C
- Température ambiante: jusqu'à 40 °C
- Pression maximale de service: 10 bar
- Service continu

LÍMITES DE USO

- Líquido bombeado: limpio, libre de cuerpos sólidos o sustancias abrasivas, no viscoso, no inflamable.
- Temperatura del líquido: hasta 110 °C
- Temperatura ambiente: hasta 40 °C
- Presión máxima de trabajo: 10 bar
- Servicio continuo

MOTORE

- Motore elettrico di tipo chiuso a ventilazione esterna
- Grado di protezione: IP55
- Isolamento classe: F
- Tensione: monofase 230 V 50 Hz con termoprotettore trifase 230/400 V 50 Hz
- A richiesta: altre tensioni e/o frequenze

MOTOR

- Closed motor with external cooling
- Protection: IP55
- Insulation class: F
- Voltage: single-phase 230 V 50 Hz with thermal protector three-phase 230/400 V 50 Hz
- On request: different voltages and/or frequencies

MOTEUR

- Moteur électrique enfermé avec ventilation extérieure
- Protection: IP55
- Isolation classe: F
- Voltage: monophasé 230 V 50 Hz avec protection thermique triphasé 230/400 V 50 Hz
- Sur demande: autres tensions et/ou fréquences

MOTOR

- Motor eléctrico de tipo cerrado con ventilación externa
- Grado de protección: IP55
- Clase de aislamiento: F
- Voltaje: monofásico 230 V 50 Hz con protector térmico trifásico 230/400 V 50 Hz
- Bajo pedido: otras tensiones y/o frecuencias

COMPONENTE / COMPONENT / COMPOSANT / COMPONENTE

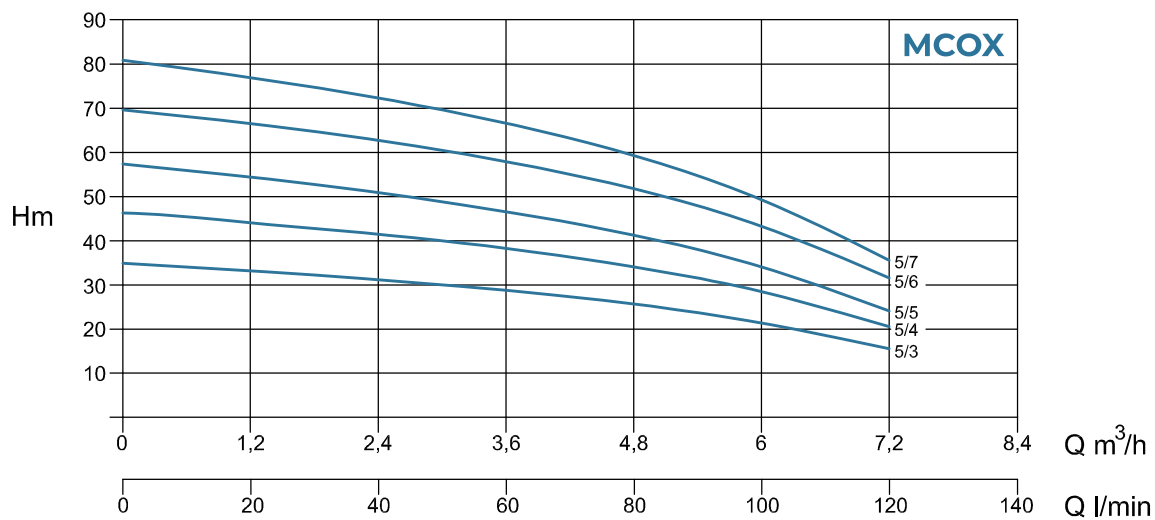
MATERIALE / MATERIAL / MATÉRIEL / MATERIAL

Corpo pompa - Pump body - Corps pompe - Cuerpo bomba	AISI 304
Gruppo diffusori - Diffusers' set - Groupe diffuseur - Grupo difusores	
Girante - Impeller - Roue - Rodete	
Disco porta tenuta - Seal housing - Disque - Disco portassello	
Flangia motore - Motor bracket - Support moteur - Soporte	Alluminio - Aluminium - Aluminio
Albero motore - Driving shaft - Arbre - Eje motor	AISI 304
Tenuta meccanica - Mechanical seal - Garniture mécanique - Sello mecánico	Ceramica/grafite - Ceramic/graphite Céramique/graphite - Cerámica/grafito
O'ring	EPDM

CARATTERISTICHE DI FUNZIONAMENTO A 2850 GIRI/MIN.

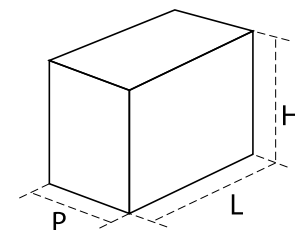
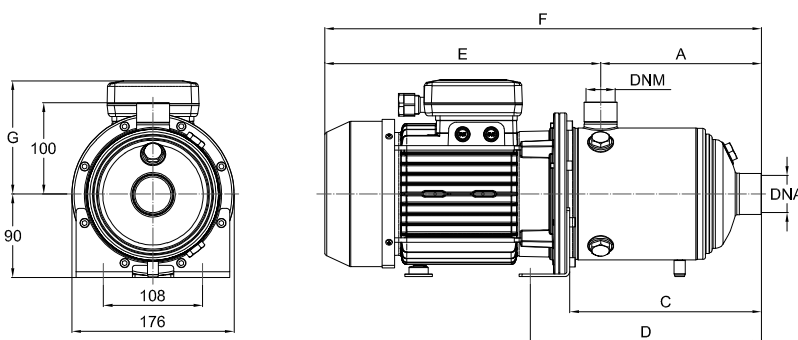
TECHNICAL DATA AT 2850 R.P.M.

TIPO - TYPE		POTENZA POWER		AMPERE				PORTATA m ³ /h - CAPACITY m ³ /h													
MONOFASE 1/PHASE	TRIFASE 3/PHASE	HP	kW	MONOFASE 1/PHASE		TRIFASE 3/PHASE		0	0,6	1,2	1,8	2,4	3	3,6	4,2	4,8	5,4	6	6,6	7,2	
V 230-240 50 Hz	V 230/400 50 Hz			V 230	μF	V 230	V 400	PORTATA Lt/Min. - CAPACITY Lt/Min.													
								0	10	20	30	40	50	60	70	80	90	100	110	120	
PREVALENZA MANOMETRICA IN M.C.A. - TOTAL MANOMETRIC HEAD METRES																					
MCOX 5/3 M		0,75	0,55	3,6	20			34,8	34	33,1	32,3	31,1	30	28,7	27,3	25,6	23,6	21,3	18,5	15,5	
	MCOX 5/3 T	1	0,75			2,5	1,4	34,8	34	33,1	32,3	31,1	30	28,7	27,3	25,6	23,6	21,3	18,5	15,5	
MCOX 5/4 M	MCOX 5/4 T	1,5	1,1	6,3	25	3,2	1,9	46,2	45,1	44	42,8	41,4	39,9	38,2	36,2	34	31,5	28,4	24,6	20,5	
MCOX 5/5 M	MCOX 5/5 T	1,5	1,1	6,3	25	3,7	2,2	57,3	55,8	54,3	52,7	50,8	48,8	46,5	44	41,2	37,9	34	29,2	24	
MCOX 5/6 M	MCOX 5/6 T	2	1,5	8,4	30	5	2,9	69,5	68	66,4	64,6	62,6	60,3	57,8	54,9	51,7	47,8	43,2	37,6	31,5	
MCOX 5/7 M	MCOX 5/7 T	2	1,5	8,4	30	5,5	3,2	80,7	78,8	76,8	74,6	72,2	69,5	66,5	63,1	59,2	54,7	49,2	42,6	35,5	



DIMENSIONI - DIMENSIONS mm

IMBALLO - PACKING



TIPO - TYPE	A	E	C	D	F	G	DNA	DNM	DIMENSIONI DIMENSIONS mm			PESI - WEIGHT Kg	
									L	H	P	Pompa - Pump	Imballo Pack
MCOX 5/3 M	103	258	136,5	173	361	117	1" 1/4	1"	500	260	210	11,4	0,6
MCOX 5/3 T	103	260	136,5	173	363	117	1" 1/4	1"	500	260	210	11,0	0,6
MCOX 5/4 M	127	295	160,5	197	422	124	1" 1/4	1"	500	260	210	14,8	0,6
MCOX 5/4 T	127	260	160,5	197	387	117	1" 1/4	1"	500	260	210	12,2	0,6
MCOX 5/5 M	151	295	184,5	221	446	124	1" 1/4	1"	500	260	210	15,4	0,6
MCOX 5/5 T	151	260	184,5	221	411	117	1" 1/4	1"	500	260	210	12,6	0,6
MCOX 5/6 M	175	300	208,5	245	475	124	1" 1/4	1"	610	265	210	17,8	0,6
MCOX 5/6 T	175	297	208,5	245	472	124	1" 1/4	1"	610	265	210	16,6	0,6
MCOX 5/7 M	199	300	232,5	269	499	124	1" 1/4	1"	610	265	210	18,2	0,6
MCOX 5/7 T	199	297	232,5	269	496	124	1" 1/4	1"	610	265	210	17,0	0,6