

# afpumps

*The water in your hands*

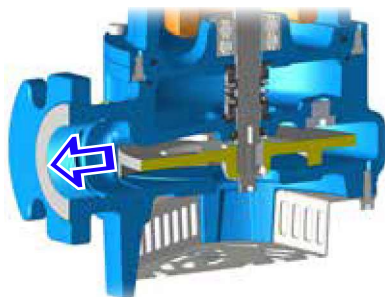
2850 l/min 50 Hz.



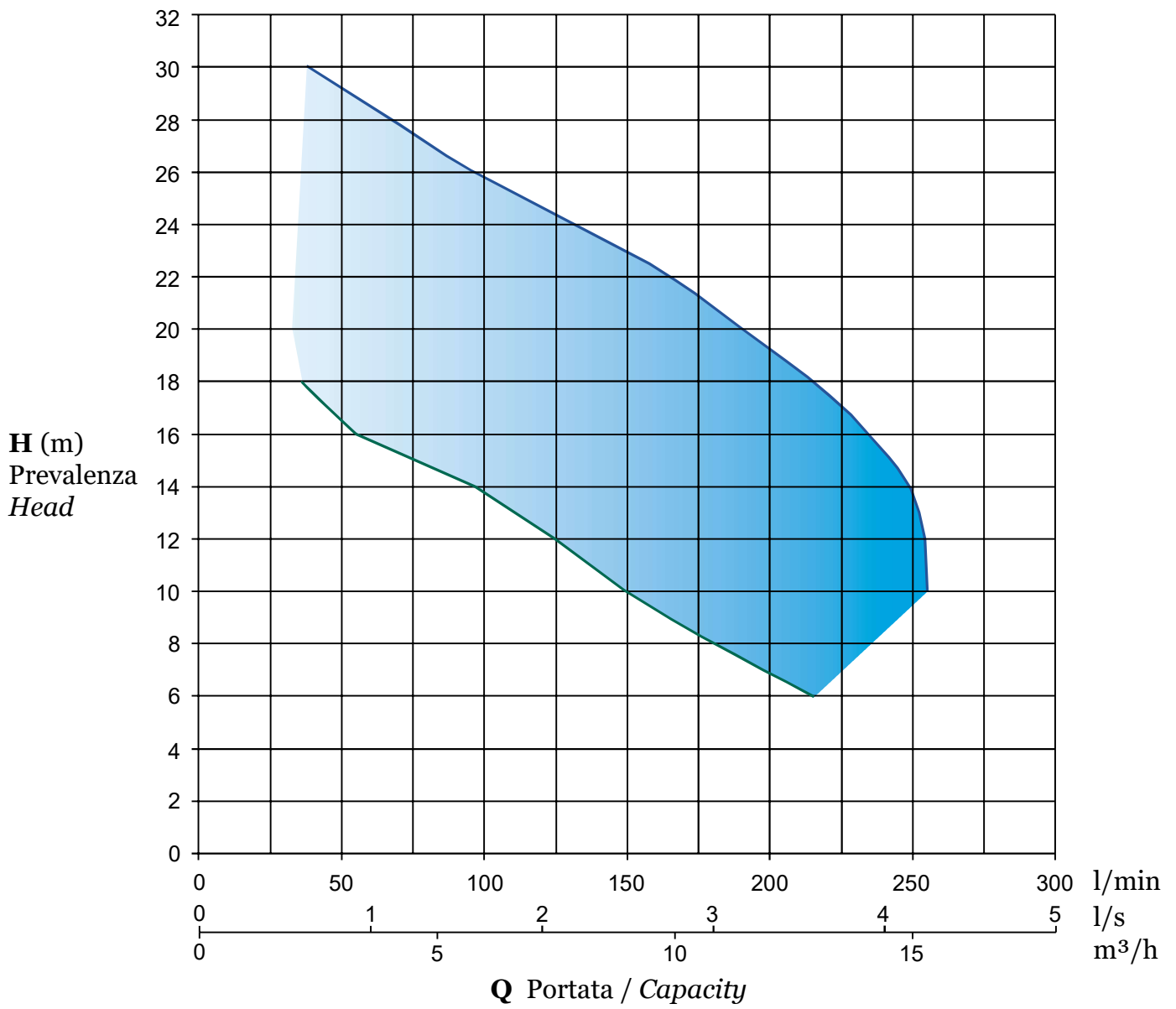
Per il convogliamento di acque chiare o leggermente sporche, **con girante multicanale a rasamento + griglia inox.**

*For clear or slightly dirty water, **with open multi-vane fully submerged + inox grid.***

Serie  
**STREAM**



Serie  
**STREAM**



Campo grafico di applicazione  
*Graphic field of application*



# Serie STREAM 2-3

2850 l/min 50 Hz.

Mandata 1" 1/4/DN 32

Data 03/05/19  
Mod. E



Per acque chiare o leggermente sporche, **con girante multicanale aperto a rasamento + griglia inox.**

*For clear or slightly dirty water, open multi-vane fully submerged impeller + inox grid.*



ITA

## Caratteristiche ed impieghi

Elettropompa sommersibile particolarmente indicata per affrontare i problemi di sollevamento delle acque chiare, acque meteoriche e d'infiltrazione leggermente sabbiose.

La notevole prevalenza manometrica generata dalla pompa, permette il superamento di notevoli dislivelli, questa caratteristica la rende adatta per l'irrigazione e per il settore ittico. Questa elettropompa viene fornita, su richiesta, completa di basamento per accoppiamento rapido.

Motore elettrico asincrono a gabbia di scoiattolo in bagno d'olio atossico, protezione IP 68, isolamento in classe F. Versione monofase: 1,2 HP con motoprotettore e condensatore incorporati, 1,5 HP in un quadretto elettrico esterno. Versione trifase: la protezione è a carico dell'utente. Fusioni principali in GG 25, albero AISI 420, cavo neoprene H07RN8-F, viteria AISI 304, O.Rings e tenuta a labbro in nitrile, doppia tenuta meccanica in un pozzetto d'olio: superiore in graffite + carburo di silicio, inferiore tutta in carburo di silicio.

Sensore di conduttività e sonde termiche a richiesta.



ENG

## Features and applications

*Submersible electric pump are particularly recommended for solving problems in raising clear wastewater, rainwater and seepage containing small amounts of sand.*

*The considerable manometric head generated by the pump allow considerable differences in level to be overcome, suitable for irrigation and the fish processing sector. On request, these pumps can be supplied with duct-foot pedestal for automatic coupling.*

*Motor asynchronous squirrel cage type in dielectric anti-oxide oil bath, protection degree IP 68 and insulation class F. Single-phase feeding: 1,2 HP with incorporated motor protector and with built in capacitor; 1,5 HP with box control. Three-phase feeding: with compulsory protection to be provided by the user. Motor housing cast iron GG 25, shaft stainless steel AISI 420, electric cable neoprene H07RN8-F, bolt A2 class AISI 304, O.rings and lip seal nitrile, double mechanical seals in oil chamber: upper graphite + silicon carbide, lower all silicon carbide.*

*Conductivity sensor and thermal probes on request.*

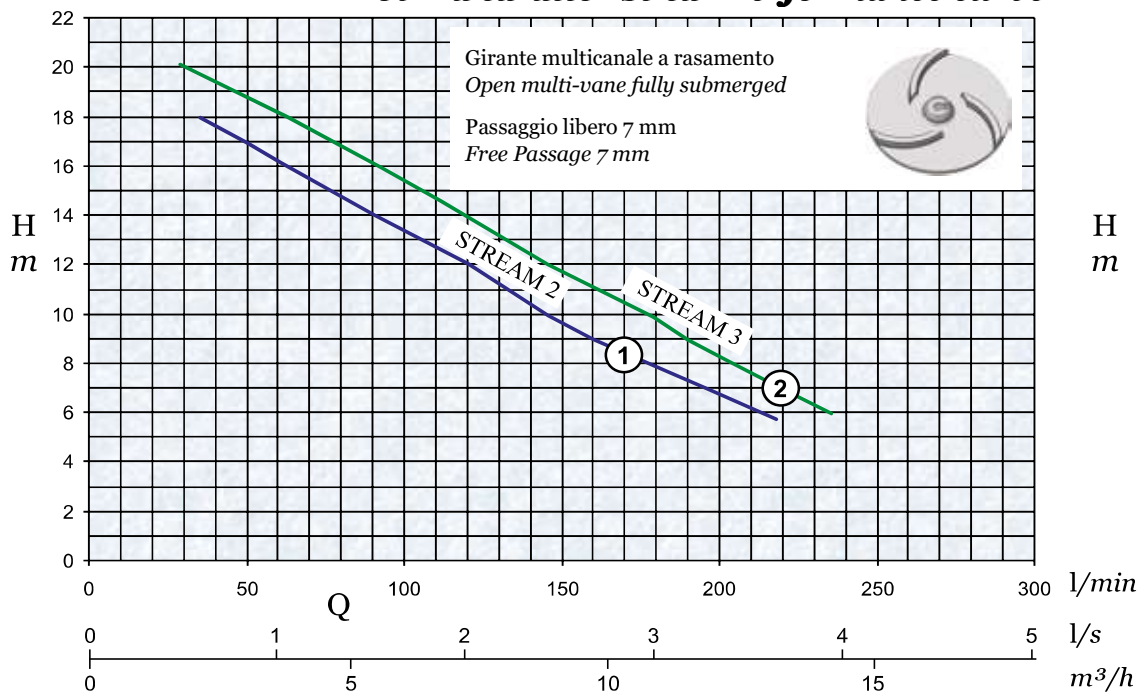
## Limiti di impiego

Temperatura Max. del liquido pompato	40°C
Massima profondità di immersione	20 m
PH del liquido pompato	6 ÷ 10
Massima densità liquido pompato	1,1 Kg/dm <sup>3</sup>
Tensione di alimentazione -Monofase 230V ±6% -Trifase 400V ±10%	
L'elettropompa genera un livello di pressione acustica inferiore a 70 dB	

## Operating limits

Max. temperature of pumped fluid	40°C
Max. immersion depth	20 m
PH of pumped fluid	6 ÷ 10
Max. density of pumped fluid	1,1 Kg/dm <sup>3</sup>
Net supply tensions -Single-phase 230V ±6% -Three-phase 400V ±10%	
The electric pump generates an acoustic pressure level of less than 70 dB	

## Curva caratteristica - Performance curve



22		
21		
20		30
18	35	60
16	55	95
14	90	120
12	120	145
10	145	180
9	160	190
8	180	205
7	195	220
6	215	235
4	-	-
2	-	-
m	l/min	l/min
	①	②

Q = Portata - Capacity

H = Prevalenza - Head

Curve secondo UNI/ISO 9906 Livello 2  
Performance as per UNI/ISO 9906 Grade 2

Il costruttore si riserva il diritto di modificare le caratteristiche tecniche senza preavviso.

The manufacturer reserves the right to modify the technical features without previous notice.

## Dati tecnici - Technical data 50 Hz.

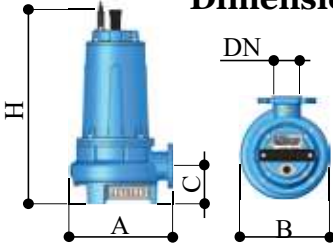
Curva Curve	Codice Code	Elettropompa Electric Pump	Galleggiante Float swicht	P2 HP kW		Volts	In A	μF	Poli Poles	l/min	Cavo Cable
①	ES.03.503	STREAM 2 M	NO	1,2	0,9	1 ~ 230	7,3	30	2	2850	3 x 1 mm <sup>2</sup> - 10 m
	ES.03.504	STREAM 2 MG	SI ELET-MEC.			3 ~ 400	2,5	-			
	ES.03.512	STREAM 2 T	NO								
	ES.03.562	STREAM 2 TG	SI ELET-MEC.								
②	ES.03.505	STREAM 3 M *	NO	1,5	1,1	1 ~ 230	9,1	40	2	2850	4 x 1 mm <sup>2</sup> - 10 m
	ES.03.506	STREAM 3 MG *	SI ELET-MEC.			3 ~ 400	3,0	-			
	ES.03.513	STREAM 3 T	NO								
	ES.03.563	STREAM 3 TG	SI ELET-MEC.								

1 ~ 230 Volts = Monofase / Single-phase - 3 ~ 400 Volts = Trifase / Three-phase

P<sub>2</sub> = Potenza resa dal motore / Power rated by the motor

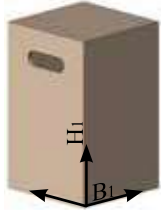
STREAM 3 M\*/MG\* = Condensatore e motoprotettore in pannello di controllo esterno/starting capacitor and motor protector in the external box control.

### Dimensioni di ingombro e pesi - Overall dimensions and weights

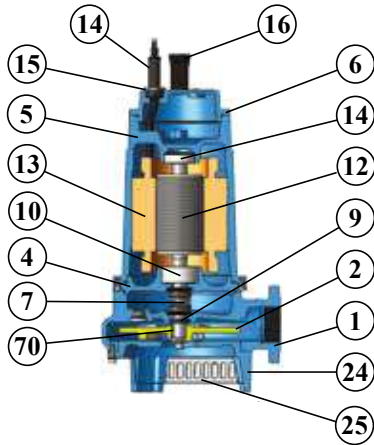


Elettropompa Electric Pump	DN* (inch)	H	A	B	C	H <sub>1</sub>	A <sub>1</sub>	B <sub>1</sub>	Kg.
STREAM 2	1" 1/4	385	205	185	78	460	250	200	22
STREAM 3	32								24

DN\* = PN 6-4 fori / PN 6-4 holes

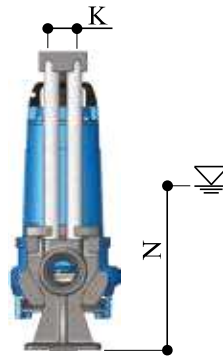


### Costruzione - Construction

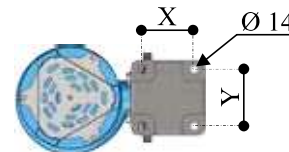
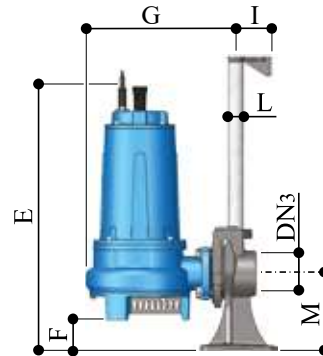


Pos.	Descrizione	Description
1	Corpo pompa GG 25	Pump body GG 25
2	Girante multicanale aperta a rasamento GG 25	Open multi-vane fully submerged impeller GG 25
4	Flangia portacuscinetto GG 25	Flange intermedia GG 25
5	Cassa motore GG 25	Motor casing GG 25
6	Coperchio del motore GG 25	Cover for motor casing GG 25
7	Doppia tenuta meccanica: Graff./C.S. + C.S./C.S.	Double mechanical seal: Graph./S.C. + S.C./S.C.
9	Tenuta a labbro	Lip seal nitrile
10	Cuscinetto inferiore	Lower ball bearing
11	Cuscinetto superiore	Upper ball bearing
12	Albero motore AISI 420 + rotore	Rotor + shaft AISI 420
13	Statore	Stator
14	Passacavo NBR	Chock NBR
15	Pressacavo INOX 316	Cable entry nut INOX 316
16	Maniglia in nylon	Handle
24	Trepiede GG 25	Foot of support GG 25
25	Griglia in INOX 316	Grid AISI 316
70	Linguetta	Key

Installazione immersa fissa con dispositivo di accoppiamento rapido codice **RS.28.0011 (DN 32 PN6)**  
 Permanent submersible version with automatic coupling foot code **RS.28.0011 (DN 32 PN6)**



Livello minimo di sommersibilità  
Minimum submersible level



	mm
DN3	2"
E	437
F	52
G	292
I	59
K	37,5
L	3/4"
M	130
N	330
X	85
Y	94

STREAM

Il costruttore si riserva il diritto di modificare le caratteristiche tecniche senza preavviso.

The manufacturer reserves the right to modify the technical features without previous notice.



# Serie STREAM 4-5

2850 l/min 50 Hz.

Mandata 1" 1/4/DN 40

Data 03/05/19  
Mod. E



Per acque chiare o leggermente sporche, **con girante multicanale aperto a rasamento + griglia inox.**

*For clear or slightly dirty water, open multi-vane fully submerged impeller + inox grid.*



ITA

## Caratteristiche ed impieghi

Elettropompa sommergibile particolarmente indicata per affrontare i problemi di sollevamento delle acque chiare, acque meteoriche e d'infiltrazione leggermente sabbiose. La notevole prevalenza manometrica generata dalla pompa, permette il superamento di notevoli dislivelli, questa caratteristica la rende adatta per l'irrigazione e per il settore ittico. Questa elettropompa viene fornita, su richiesta, completa di basamento per accoppiamento rapido.

Motore elettrico asincrono a gabbia di scoiattolo in bagno d'olio atossico, protezione IP 68, isolamento in classe F. Versione monofase: con motoprotettore e condensatore in un quadretto elettrico esterno. Versione trifase: la protezione è a carico dell'utente. Fusioni principali in GG 25, albero AISI 420, cavo neoprene H07RN8-F, viteria AISI 304, O.Rings nitrile. La tenuta sull'albero motore, a protezione del motore elettrico, viene garantita da due tenute meccaniche montate in serie in camera d'olio atossico. Tenuta lato motore ceramica/graffite mentre lato girante in carburo di silicio. Sensore di conduttività e sonde termiche a richiesta.



STREAM 4 MG



ENG

## Features and applications

Submersible electric pump are particularly recommended for solving problems in raising clear wastewater, rainwater and seepage containing small amounts of sand. The considerable manometric head generated by the pump allow considerable differences in level to be overcome, suitable for irrigation and the fish processing sector. On request, these pumps can be supplied with duct-foot pedestal for automatic coupling.

Motor asynchronous squirrel cage type in dielectric anti-oxide oil bath, protection degree IP 68 and insulation class F. Single-phase feeding: motor protector and capacitor in box control. Three-phase feeding: with compulsory protection to be provided by the user. Motor housing cast iron GG 25, shaft stainless steel AISI 420, electric cable neoprene H07RN8-F, bolt A2 class AISI 304, O.rings nitrile. Shaft sealing by two mechanical seals mounted in series in ecologic oil chamber. Seal types applied to the motor side on ceramic/graphite and seal types applied to the wet end side on silicon carbide. Conductivity sensor and thermal probes on request.

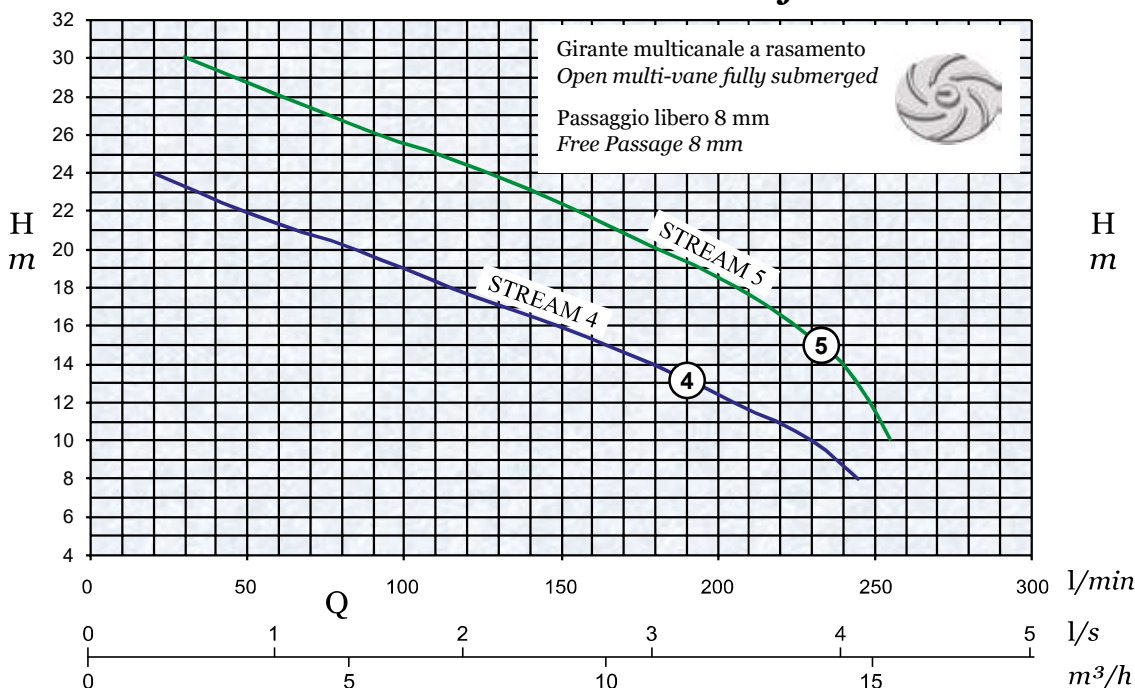
## Limiti di impiego

Temperatura Max. del liquido pompato	40°C
Massima profondità di immersione	20 m
PH del liquido pompato	6 ÷ 10
Massima densità liquido pompato	1,1 Kg/dm <sup>3</sup>
Tensione di alimentazione - Monofase 230V ±6% - Trifase 400V ±10%	
L'elettropompa genera un livello di pressione acustica inferiore a 70 dB	

## Operating limits

Max. temperature of pumped fluid	40°C
Max. immersion depth	20 m
PH of pumped fluid	6 ÷ 10
Max. density of pumped fluid	1,1 Kg/dm <sup>3</sup>
Net supply tensions - Single-phase 230V ±6% - Three-phase 400V ±10%	
The electric pump generates an acoustic pressure level of less than 70 dB	

## Curva caratteristica - Performance curve



32		
30		30
28		65
24	20	110
22	50	160
20	85	180
18	115	210
16	150	230
14	180	245
12	210	250
10	230	255
8	245	-
6	-	-
m	l/min	l/min
	①	②

Q = Portata - Capacity

H = Prevalenza - Head

Curve secondo UNI/ISO 9906 Livello 2  
Performance as per UNI/ISO 9906 Grade 2

Il costruttore si riserva il diritto di modificare le caratteristiche tecniche senza preavviso.

The manufacturer reserves the right to modify the technical features without previous notice.

## Dati tecnici - Technical data 50 Hz.

Curva Curve	Codice Code	Elettropompa Electric Pump	Galleggiante Float swicht	P2 HP kW		Volts	In A	μF	Poli Poles	l/min	Cavo Cable
①	ES.03.507	STREAM 4 M	NO	2	1,5	1 ~ 230	11	40	2	2850	4 x 1,5 mm <sup>2</sup> - 10 m
	ES.03.508	STREAM 4 MG	SI ELET-MEC.				3,8				
	ES.03.514	STREAM 4 T	-			5,3					
②	ES.03.515	STREAM 5 T	-	3	2,2	3 ~ 400	-	-	-	-	

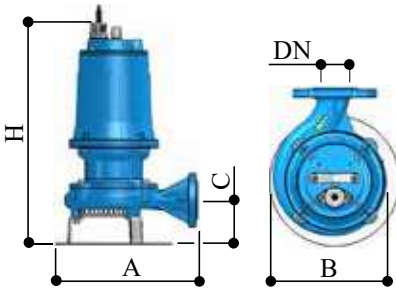
1 ~ 230 Volts = Monofase (Condensatori, motoprotettore e galleggiante in quadretto elettrico esterno.)

*Single-phase (Capacitors, motor protector and float switch in the control panel.)*

3 ~ 400 Volts = Trifase / Three-phase

P2 = Potenza resa dal motore / Power rated by the motor

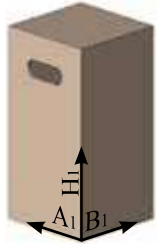
### Dimensioni di ingombro e pesi - Overall dimensions and weights



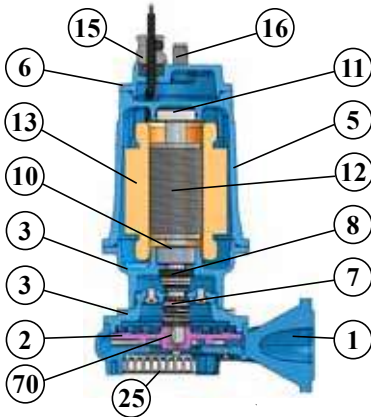
Elettropompa Electric Pump	DN*	H	A	B	C	H <sub>1</sub>	A <sub>1</sub>	B <sub>1</sub>	Kg.
STREAM 4	1" ¼	449	268	210	92	540	310	210	37
STREAM 5	40								39

DN\* = PN 10/16-4 fori / PN 10/16-4 holes

La base di appoggio è optional / The foot support is optional



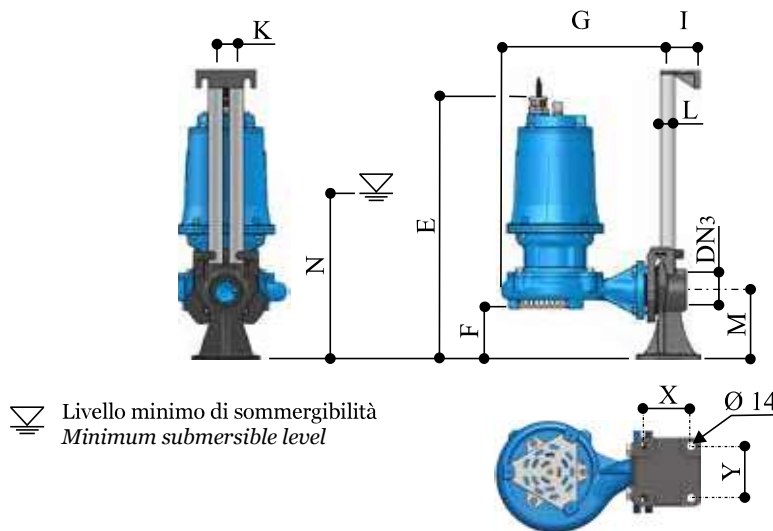
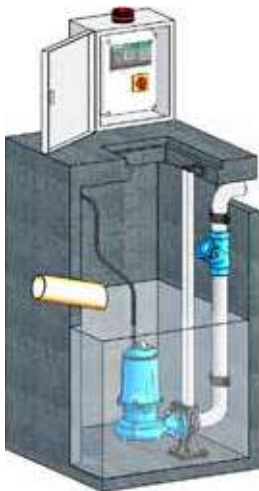
### Costruzione - Construction



Pos.	Descrizione	Description
1	Corpo pompa GG 25	Pump body GG 25
2	Girante multicanale aperta a rasamento GG 25	Open multi-vane fully submerged impeller GG 25
3	Flangia tenuta inferiore	Flange lower mechanical seal GG 25
4	Flangia portacuscinetto GG 25	Flange intermedia GG 25
5	Cassa motore GG 25	Motor casing GG 25
6	Coperchio del motore GG 25	Cover for motor casing GG 25
7	Tenuta meccanica inferiore in carburo di silicio	Mechanical seal on silicon carbide
8	Tenuta meccanica superiore in ceramica/grafite	Upper mechanical seal ceramic/graphite
10	Cuscinetto inferiore	Lower ball bearing
11	Cuscinetto superiore	Upper ball bearing
12	Albero motore AISI 420 + rotore	Rotor + shaft AISI 420
13	Statore	Stator
15	Pressacavo INOX 316	Cable entry nut INOX 316
16	Maniglia INOX 316	Handle Inox 316
25	Griglia in INOX 316	Grid AISI 316
70	Linguetta	Key

Installazione immersa fissa con dispositivo di accoppiamento rapido codice **RS.28.0021 (DN 40)**

*Permanent submersible version with automatic coupling foot code **RS.28.0021 (DN 40)***



Livello minimo di sommersibilità  
Minimum submersible level

	mm
DN3	2"
E	489
F	95
G	310
I	59
K	37,5
L	¾"
M	130
N	410
X	85
Y	94

STREAM

Il costruttore si riserva il diritto di modificare le caratteristiche tecniche senza preavviso.

*The manufacturer reserves the right to modify the technical features without previous notice.*



# Serie STREAM 6-7

2850 l/min 50 Hz.

Mandata 2"/DN 50

Data 18/10/20  
Mod. E



Per acque chiare o leggermente sporche, **con girante multicanale aperto a rasamento + griglia inox.**

*For clear or slightly dirty water, open multi-vane fully submerged impeller + inox grid.*



## Caratteristiche ed impieghi

Elettropompa sommergibile particolarmente indicata per affrontare i problemi di sollevamento delle acque chiare, acque meteoriche e d'infiltrazione leggermente sabbiose.

La notevole prevalenza manometrica generata dalla pompa, permette il superamento di notevoli dislivelli, questa caratteristica la rende adatta per l'irrigazione e per il settore ittico. Questa elettropompa viene fornita, su richiesta, completa di basamento per accoppiamento rapido.

Motore elettrico asincrono a gabbia di scoiattolo in bagno d'olio atossico, protezione IP 68, isolamento in classe F. Versione trifase: la protezione è a carico dell'utente. Fusioni principali in GG 25, albero AISI 420, cavo neoprene H07RN8-F, viteria AISI 304, O.Rings nitrile. La tenuta sull'albero motore, a protezione del motore elettrico, viene garantita da due tenute meccaniche montate in serie in camera d'olio atossico. Tenuta lato motore ceramica/grafite mentre lato girante in carburo di silicio.

Sensore di conduttività e sonde termiche a richiesta.



## Features and applications

Submersible electric pump are particularly recommended for solving problems in raising wastewater, rainwater and seepage containing small amounts of sand.

The considerable manometric head generated by the pump allow considerable differences in level to be overcome, suitable for irrigation and the fish processing sector. On request, these pumps can be supplied with duct-foot pedestal for automatic coupling.

Motor asynchronous squirrel cage type in dielectric anti-oxide oil bath, protection degree IP 68 and insulation class F. Three-phase feeding: with compulsory protection to be provided by the user. Motor housing cast iron GG 25, shaft stainless steel AISI 420, electric cable neoprene H07RN8-F, bolt A2 class AISI 304, O.rings nitrile. Shaft sealing by two mechanical seals mounted in series in ecologic oil chamber. Seal types applied to the motor side on ceramic/graphite and seal types applied to the wet end side on silicon carbide. Conductivity sensor and thermal probes on request.

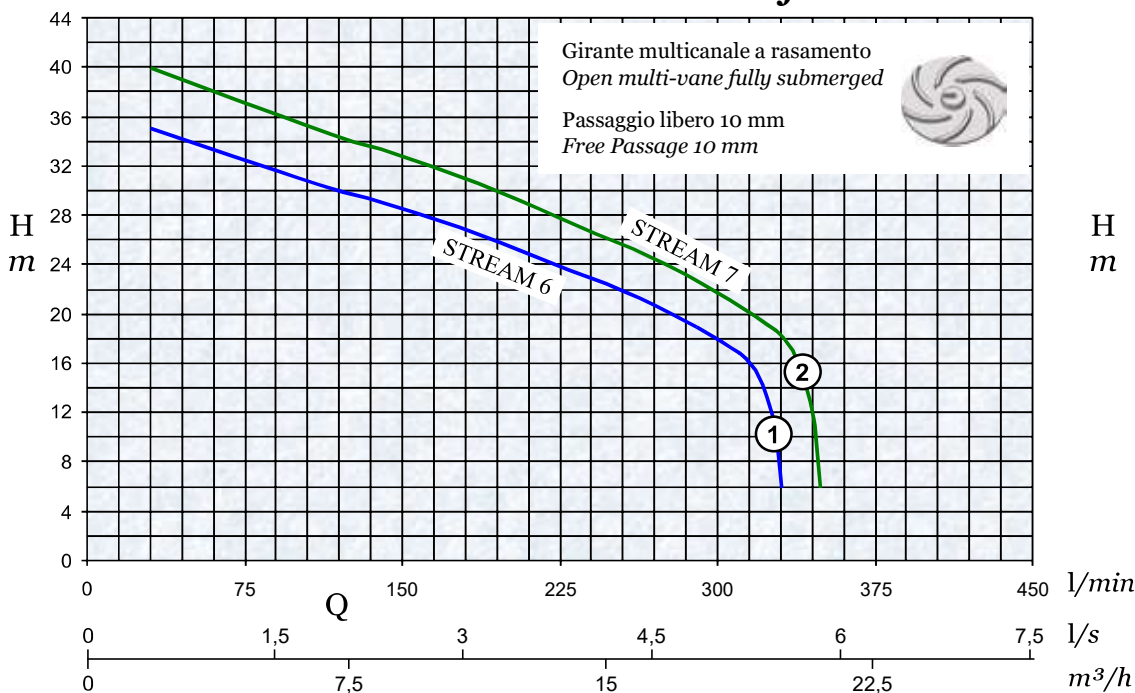
## Limiti di impiego

Temperatura Max. del liquido pompato	40°C
Massima profondità di immersione	20 m
PH del liquido pompato	6 ÷ 10
Massima densità liquido pompato	1,1 Kg/dm <sup>3</sup>
Tensione di alimentazione -Monofase 230V ±6% -Trifase 400V ±10%	
L'elettropompa genera un livello di pressione acustica inferiore a 70 dB	

## Operating limits

Max. temperature of pumped fluid	40°C
Max. immersion depth	20 m
PH of pumped fluid	6 ÷ 10
Max. density of pumped fluid	1,1 Kg/dm <sup>3</sup>
Net supply tensions -Single-phase 230V ±6% -Three-phase 400V ±10%	
The electric pump generates an acoustic pressure level of less than 70 dB	

## Curva caratteristica - Performance curve



44		
40		30
36		90
32	85	165
28	160	220
24	220	275
20	280	315
16	315	340
12	325	345
10	325	345
8	330	350
6	330	350
4	-	-
m	l/min	l/min
	①	②

Q = Portata - Capacity

H = Prevalenza - Head

Curve secondo UNI/ISO 9906 Livello 2  
Performance as per UNI/ISO 9906 Grade 2

Il costruttore si riserva il diritto di modificare le caratteristiche tecniche senza preavviso.

The manufacturer reserves the right to modify the technical features without previous notice.

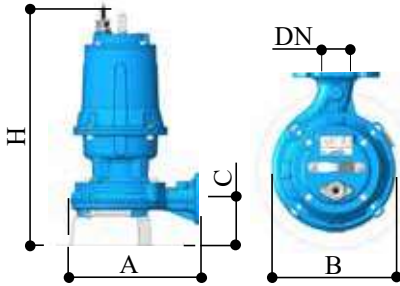
## Dati tecnici - Technical data 50 Hz.

Curva Curve	Codice Code	Elettropompa Electric Pump	P2		Volts	In A	Poli Poles	l/min	Cavo Cable
			HP	kW					
①	ES.03.516	STREAM 6 T	4	3	3 ~ 400	8,9	2	2850	4 x 1,5 mm <sup>2</sup> - 10 m
②	ES.03.517	STREAM 7 T	5,5	4,1		9,5			

3 ~ 400 Volts = Trifase / Three-phase

P2 = Potenza resa dal motore / Power rated by the motor

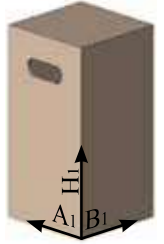
## Dimensioni di ingombro e pesi - Overall dimensions and weights



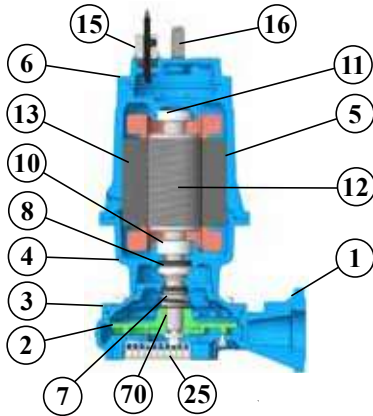
Elettropompa Electric Pump	DN*	H	A	B	C	H <sub>1</sub>	A <sub>1</sub>	B <sub>1</sub>	Kg.
STREAM 6	2"	549	309	234	116	600	420	330	54
STREAM 7	50								55

DN\* = PN 10/16-4 fori / PN 10/16-4 holes

La base di appoggio è optional / The foot support is optional

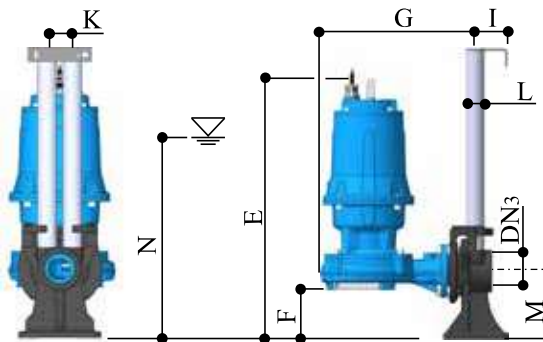
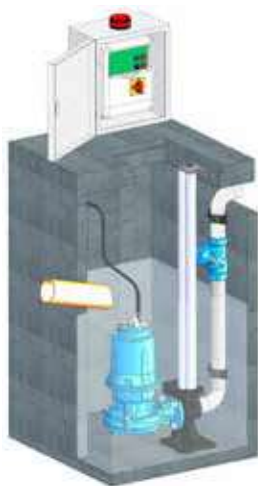


## Costruzione - Construction

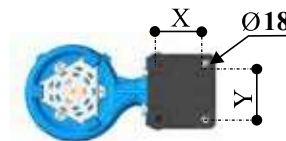


Pos.	Descrizione	Description
1	Corpo pompa GG 25	Pump body GG 25
2	Girante multicanale aperta a rasamento GG 25	Open multi-vane fully submerged impeller GG 25
3	Flangia tenuta inferiore	Flange lower mechanical seal GG 25
4	Flangia portacuscinetto GG 25	Flange intermedia GG 25
5	Cassa motore GG 25	Motor casing GG 25
6	Coperchio del motore GG 25	Cover for motor casing GG 25
7	Tenuta meccanica inferiore in carburo di silicio	Mechanical seal on silicon carbide
8	Tenuta meccanica superiore in ceramica/grafite	Upper mechanical seal ceramic/graphite
10	Cuscinetto inferiore	Lower ball bearing
11	Cuscinetto superiore	Upper ball bearing
12	Albero motore AISI 420 + rotore	Rotor + shaft AISI 420
13	Statore	Stator
15	Pressacavo INOX 316	Cable entry nut INOX 316
16	Maniglia INOX 316	Handle Inox 316
25	Griglia in INOX 316	Grid AISI 316
70	Linguetta	Key

**Installazione immersa fissa con dispositivo di accoppiamento rapido codice RS.28.0043E (DN 50)**  
**Permanent submersible version with automatic coupling foot code RS.28.0043E (DN 50)**



Livello minimo di sommersibilità  
Minimum submersible level



	mm
DN3	2" 1/2
E	588
F	113
G	375
I	76
K	55
L	1" 1/4
M	155
N	410
X	117
Y	132

MASTER

Il costruttore si riserva il diritto di modificare le caratteristiche tecniche senza preavviso.

The manufacturer reserves the right to modify the technical features without previous notice.